

F Ošetřování

- F 1. Celý zachycovač pádu omyjte vodou a osušte savou látkou.
Nepoužívat chemické čističe, ředidla apod. **Žádný tuk.**
- F 2. Pojezdové kladky (obr. 6, detail 1.3) mají kluzná ložiska, mazání od výrobce.
- F 3. Otočný článek lehce naolejovat
- F 4. Vrubkovanou objímku (obr. 6, detail 4.1/5.1) je možno lehce naolejovat (sprej).
- F 5. **Pozor!**
Posuvný jezdec nesmí přijít do kontaktu s chemikáliemi.

G Uložení

Zachycovač pádu skladujte očištěný, bez prachu a suchý, mimo zdroje tepla.

Návod na použití a údržbu zařízení pro bezpečný výstup typu GlideLoc™ s pohyblivým záchytným zařízením

"Comfort"

Objed. čís. 22697 se samozajišťujícími karabinovým hákem
Objed. čís. 22690 se šroubovací karabinou

podle EN 353 Teil 1

Serie číslo: _____

Datum výroby: _____

(Následující řádky vyplní uživatel nesmazatelným písmem)

Datum uvedení do provozu: _____

Provozovatel/uživatel: _____

Ulice: _____

Místo: _____

Tel.: _____ Fax.: _____



Stav: 10.01.2007

Christian Dalloz Holding Deutschland GmbH & Co. KG, Postfach 16 46, D-95015 Hof-Bayern
Telefon +49/92 81/83 02-0, Telefax +49/92 81/36 26, ww2.soell-gmbh.com

SC48

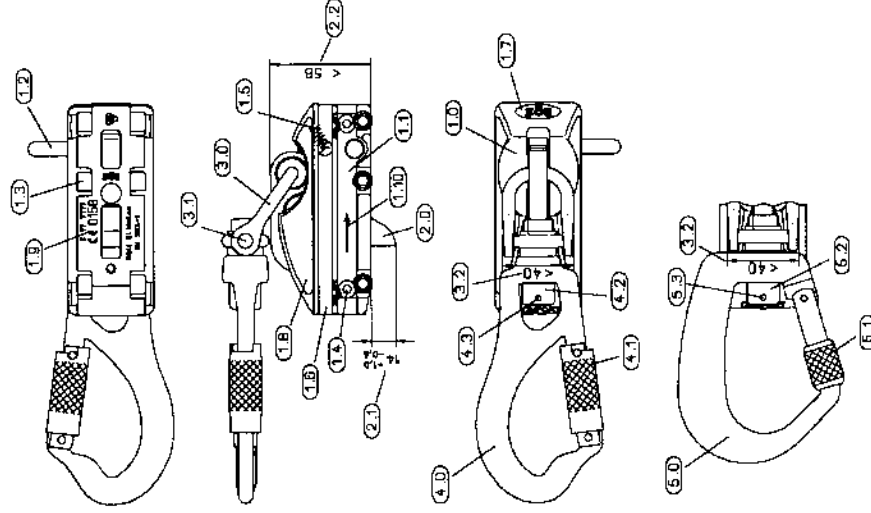
Obsah

	Seite
A Všeobecně	3
B Přezkoušení před výstupem	4
C Nasazení zachycovače pádu	5
D Vyjmutí zachycovače pádu	9
E Údržba	9
F Ošetřování	16
G Uložení	16

Tento návod je chráněn autorským právem!

Rozmnožování a rozšiřování návodu není dovoleno bez souhlasu autora podle §§ 16, 17 autorského zákona a v i cu případě neuposlechnutí bude trestně stíháno firmou Christian Dalloz Holding Deutschland GmbH & Co. KG podle §106 autorského zákona.

V tomto vydání byly změněny: Pasport údržby, Obr. 6.



Obr. 6



Bezpečně do výšek

A Všeobecně

A 1. Každý uživatel zachycovače pádu musí vzít před použitím tento návod na vědomí. Úkony, které se neprovedou podle tohoto návodu ohrožují lidský život!

Upozornění:
Posuvný jezdec „Comfort“ se nesmí používat v oblastech s nebezpečím výbuchu.

A 2. Provozovatel zabezpečovacího zařízení, stejně jako uživatel zachycovače pádu musí zajistit odpovídajícím způsobem, aby tento návod byl společně s příslušným zachycovačem pádu uskladněn v suchu a aby byl kdykoliv přístupný.

A 3. Tento návod je nutno na vyžádání předložit výrobcí (Christian Dalloz Holding Deutschland GmbH & Co. KG) nebo jeho autorizovanému prodejci. **Při zasažení zachycovače pádu je nutno návod k němu přiložit.**

A 4. Je nutno dodržovat pravidla pro nasazení osobních zabezpečovacích prostředků proti pádu podle příslušných zákonných ustanovení, jakož i příslušné předpisy pro používání těchto prostředků.

A 5. Zachycovač pádu "Comfort" je součástí zabezpečovacího zařízení s pevným vedením pro výstup typ Gildeloc™ dle ČSN EN 363 část 1 (od firmy Christian Dalloz Holding Deutschland GmbH & Co. KG) a je určen pro použití jen v případech, pro které je u těchto zařízení určen. Provozovatel zabezpečovacích zařízení pro výstup musí zajistit odpovídajícím způsobem, že zachycovací postroj a zachycovač pádu jsou v osobním vlastnictvím uživatele a jsou užívány podle návodu. Zachycovač pádu nesmí být po užití ponechán v zabezpečovacím systému pro výstup.

Bod 6	
Hak Karabiny (4.0/5.0)	
Hak Karabiny (4.0/5.0) není pohybný	
Hak Karabiny (4.0/5.0) není třilmený	
Hak Karabiny (4.0/5.0) není zlomný	
speciální matice (4.2/5.2) není poškozena	
pojistný kolík (4.3/5.3) je k dispozici	
vroubkovaná obíjka (4.1/5.1) není poškozena	
vroubkovaná obíjka (4.1) lze lehce otevřít	
vroubkovaná obíjka (4.1) se zavřít a zajišťuje po	
otvření při vložení automaticky	
vroubkovanou obíjku (5.1) je možno lehce	
otevřít a zavřít (roztáhnout a zatáhnout)	
Místo pro poznámky	



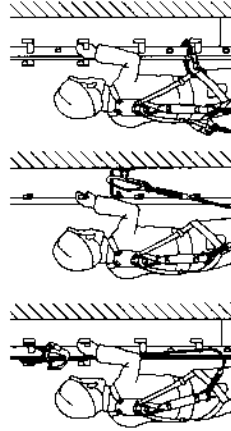
C Nasazení a užívání zachycovače pádu

Obr. 1

Upozornění

- C 1. Zařízení pro bezpečný výstup ve spojení s postrojem zajišťuje pracovníka proti pádu při výstupu a sestupu. Při práci na výstupu nebo bokem od výstupu, jako i při činnosti a manipulaci, která nepatří k běžnému pohybu směrem nahoru a dolů, se musí pracovník dodatečně jistit smýčkou s karabinou podle EN 354 nebo bezpečnostním pásem podle EN 358 (jistění na pevném bodě). Toto platí také pro klidovou polohu, která slouží jako odpočinek na žebříku. K tomuto účelu se smí používat jenom vhodné pevné body, např. upěvňovací třmeny. Ve všech těchto situacích musí být dodatečně jistící prostředek napjatý, aby se předešlo pádu (viz obr. 1).

Obr. 1



EN 354/355 EN 358

Výstupní ochranné zařízení by podle EN 353, část 1 měly používat pouze osoby, které

- jsou vyškoleny /a/ nebo jinak znalé věci nebo jsou vyškoleny /a/ nebo jinak znalé věci nebo
- jsou pod přímým dohledem vyškolené osoby nebo osoby jinak znalé věci.

* není z bezpečnostního hlediska relevantní

Rok	1	2	3	4	5
Těleso (1.0)					
není potřísněno (barvou, maltou, betonem, špinou atd.)					
Označení (1.9) na spodní straně je dobře čitelné *					
zajistovací kolík (1.2) sedí pevně a není ohnutý (zkouška otlacem)					
Kluzné plochy (1.4) existují!					
Kluzné plochy (1.4) nejsou opotřebené *					
Prizový pásek (1.5) je k dispozici a není poškozen *					
Nálepky (1.7/1.8) jsou k dispozici a nejsou poškozeny *					
Vyřta šipka (1.10) je dobře znatelná					
Zápka (2.0)					
rozměr výstupku (nosu) (2.1) 14,05 mm +1,0/-0,5 mm					
Zápka se pohybuje volně					
Zápka není deformována (2.2) max. 58 mm					

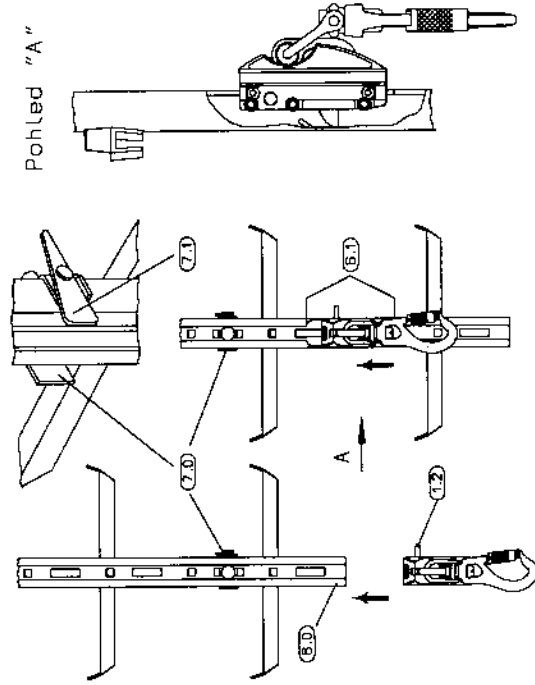
Pasport údržby (viz. obr. 6)

Obr.2

C.2. Záchytné zařízení správně zasunout do spodního konce vodící lišty (6.0) nebo do výřezu (6.1) (jenž se vždy musí nacházet ve výšce břicha nebo hlouběji) (viz pohled "A"). Bočně vychýlující pojistný kolík (1.2) musí ležet vpravo, vyřytá šipka (1.10) bočně na záchytném zařízení musí směřovat nahoru.

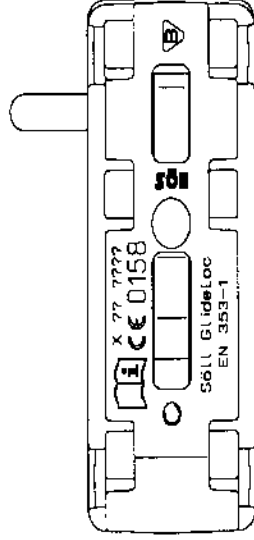
Zajišťovací kolík (1.2) zabráňuje spolu se zarážkou (7.0) špatnému vsunutí zachycovače pádu, jakož i tomu, aby nedošlo k jeho nepozorovanému vyjetí z vodící lišty.

Obr. 2. - Zobrazení: samozajišťující karabínový hák



Obr.5
Příklad označení :

Obr. 5



- Sériové číslo - ????
- Roku výroby - X??
- CE 0158 - Kontrolní zkušebna
- UPOZORNĚNÍ NA Přečtení návodu k použití
- Söll GlideLoc - Typové označení zařízení na ochranu při stoupání
- EN 353-1 - Odkaz na evropskou normu
- Registrační značka Polska

Až po úplném a bezvadném ukončení údržby může osoba oprávněná provádět kontrolu opatřit zachycovač pádu novou nálepkou (příští kontrola).

Z bezpečnostních důvodů smí být opravy provedeny jen ve výrobním závodě.

Pověřeným pracovníkem je:

„Kdo má na základě svého odborného vzdělání a zkušeností v oboru zabezpečovacích a záchranných pomůcek dostatečné znalosti a je natolik seznámen s příslušnými směrnici a se všeobecně uznávanými technickými pravidly (např. ČSN EN normami), že může posoudit takový stav pomůcek pro zabezpečení a záchranu, který je nutný pro jejich správné použití z hlediska bezpečnosti práce a pro jejich vhodné nasazení.“

E 3. Kontrolní záznam o údržbě (viz. také obr. 6)

Osoba oprávněná provádět kontrolu vyplní kontrolní záznam od bodu 1 až po bod 6 nesmazatelným písmem a podepíše se. Jednotlivé kontrolní body se označí jako „OK“ nebo „Z“ (závada). Osoba oprávněná provádět kontrolu je odpovědná za správnost údajů. Je-li u některého kontrolního bodu označení „Z“, osoba oprávněná provádět kontrolu může odstranit tuto závadu jen v případě, že se jedná o odstranění znečištění na tělese a pojezdových plochách jezdce (barva, omítka, beton), o očištění nápisu nebo obnovení nálepek. Tato operace se zaznamená do přílohy kontrolního záznamu (Místo pro poznámky) včetně data a podpisu osoby oprávněné provádět kontrolu.

U znečištění uvnitř jezdce a u závad, které si vyžadují částečnou demontáž dílu, se musí jezdec zastát k odstranění závad s odpovídající poznámkou (s návodem) do výrobního závodu.

Pozor!

Z důvodu bezpečnosti a poskytování záruk se smí provádět opravy jezdce jen ve výrobním závodě (Christian Dalloz Holding Deutschland GmbH a Co. KG). Samostatné opravy mohou ohrozit lidský život!

Obr. 3

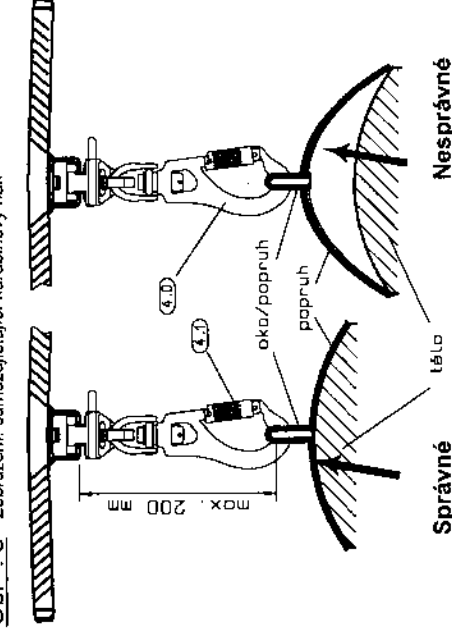
C 3. Otevřít karabinový hák (4.0/5.0) na záchytném zařízení.

- a) U **samozaštitujících karabinových háků** otočit vroubkovanou objímku (4.1) **zpet a stisknout dovnitř**.
- b) U **šroubovacích karabinových háků** otocit vroubkovanou objímku (5.1) **zcela dozadu a stisknout dovnitř**.
Zavést přímo do oka záchytného popruhu.
- a) U **samozaštitujících karabinových háků** se musí vroubkovaná objímka (4.1) **pro uvolnění automaticky zajistit**.
- b) U **šroubovacích karabinových háků** se musí vroubkovaná objímka (5.1) **opet zcela zatáhnout**.

Pozor!

Nezajištěný karabinový hák (otevřená vroubkovaná objímka) ohrožuje lidský život.

Obr. 3 - Zobrazení: samozaštitující karabinový hák

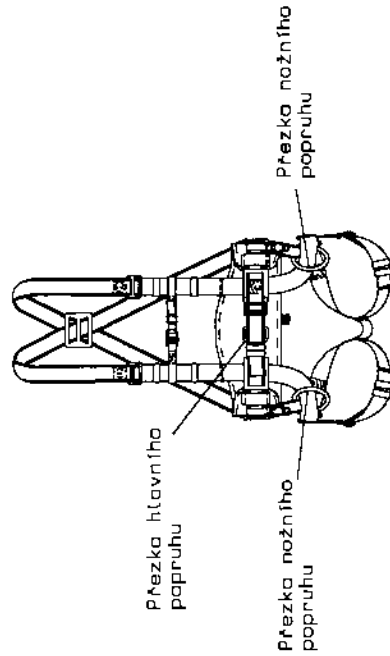


Obr. 4

Pozor: Smrtečné nebezpečí!

Hák karabiny (5.0) na zachycovači musí být přímo zasunut do předního oka postroje, jak při použití ve svislé, tak i vodorovné poloze dle ČSN EN 353/1. Délka mezi vnější hranou vodící lišty a vnitřním obloukem oka na popruhu postroje nesmí překročit 200 mm (viz. obr. 2).

Obr. 4



C 4. Břišní nebo hrudníkový popruh postroje musí přiléhat těsně k tělu

C 5. Na žebříky je možno pouze vystupovat nahoru. Při sestupování je nutno západku (obr. 6/detail 2.0) zachytného zařízení odjistit. K tomu existují dvě možnosti:

- a) Pracovník se opře nazpět a tím západku odjistí
- b) Pokud se pracovník nachází blízko žebříku, zachytné zařízení visí dolů. Hmotnosti zachytného zařízení se západka odjistí.

D Vyjmutí zachycovače pádu z vodící lišty

Varování:

Před vyjmutím zachycovače pádu z vodící lišty je nutno zajistit ochranu proti pádu jiným způsobem.

D 1. Aby bylo možno zachycovač pádu vyjmout z vodící lišty, je nutno jej převést přes příslušnou zarážku. Za tím účelem je nutno zarážku sklopit nahoru nebo dolů. Použije-li se díl pro vystoupení, je nutno se řídit platným návodem tohoto dílu.

E Údržba

E 1. Zařízení, u kterého došlo ke skluzu při pádu, je možno použít až po přezkoušení pověřenou osobou. Zachycovač pádu je nutno zaslat k ošetření včetně návodu do výrobního závodu.

E 2. Zabezpečovací zařízení pro výstup je nutno podle podmínek při používání a podle provozních poměrů podle potřeby, nejméně však jednou ročně nechat přezkoušet pověřenou osobou k přezkoušení na bezchybný stav.