

Med sikkerhed opad



## F Pleje

- F 1. Den totale opfangningsenhed skal vaskes med vand og tørres med en klud med god sugsevne. Må **IKKE** vaskes af med trichlorethanholdig hurtigrenøringmiddel, fortynder eller koldrenøringmiddel. **Der må ikke anvendes fedt.**
- F 2. Løberullerne (Fig. 6/detalje 1.3) har glidelejer og bliver smurt fra fabrikken.
- F 3. Drejesjæklen (Fig. 6/detalje 3.0) skal smøres med lidt olie.
- F 4. Den riflede muffe (Fig. 6/detalje 4.1/5.1) skal eventuelt smøres med lidt olie.
- F 5. **Advarsel!**  
Opfangningsenheden må ikke komme i kontakt med kemikalier.

## G Opbevaring

Opfangningsenheden skal opbevares rengjort, så tørt og støvfrit som muligt, og ikke i nærheden af varmekilder.

Med sikkerhed opad



## Brugs- og vedligeholdelsesvejledning for opstigningsbeskyttelsesanordningen type Söll GlideLoc™ med medløbende opfangningsenhed „Comfort“

Bestillingsnr. 22697 med selvlåsende karabinhage

Bestillingsnr 22690 med skruekarabinhage

**ifølge EN 353 Del 1**

Serienummer: \_\_\_\_\_

Fremstillingsdato: \_\_\_\_\_

(Nedenstående skal udfyldes af brugeren med kuglepen eller anden pen, der ikke kan fjernes.)

Ibrugtagningsdato: \_\_\_\_\_

Ejer/bruger: \_\_\_\_\_

Vej: \_\_\_\_\_

By: \_\_\_\_\_

Tel.: \_\_\_\_\_ Fax.: \_\_\_\_\_

Stand: 11.01.2010



SDK 48

## Inhold

	Side
A Generelt	3
B Kontrol før opstigning	5
C Indsætning af opfangningsenheden	6
D Udtagning af opfangningsenheden	10
E Vedligeholdelse	10
F Pleje	20
G Opbevaring	20

**Denne vejledning er ophavsretligt beskyttet!**

Mangfoldiggørelse og udbredelse af denne vejledning er ikke tilladt uden skriftlig godkendelse fra forfatteren ifølge §§ 16,17 UrhG og bliver i tilfælde af misligholdelse strafferetligt forfulgt af Sperian Fall Protection Deutschland GmbH & Co. KG ifølge § 106 UrhG.

**Ændringer i denne udgave:** Kontrolliste for vedligeholdelse, Fig. 6

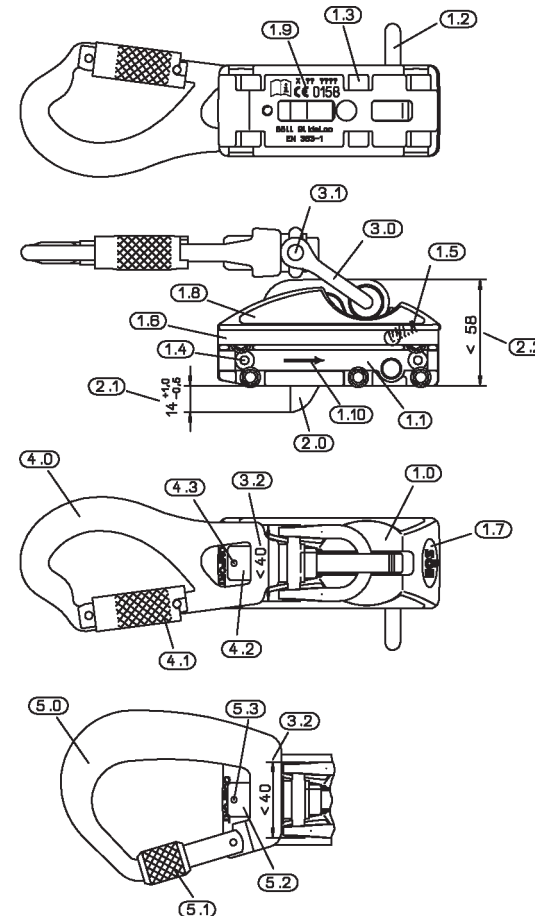


Fig. 6









<b>Punkt 3</b>	
<b>Løberuller (1.3) i alt 10 stk.</b>	
Radialt spillerum: Maks. 0,5 mm	
Løberuller (1.3) drejer frit (koncentrisk)	
Løberuller (1.3) er ikke beskadigede	
Løberuller er fast på akslen	
Diameter af løberullen min. 9mm	
<b>Punkt 4</b>	
<b>Trykfjeder (1.5)</b>	
fri for rust	
fri for snavs, beton, farve m.m.	
ikke ødelagt	
ikke trykket for meget	
<b>Punkt 5</b>	
<b>Drejesjækkel (3.0)</b>	
Sjækkelakse (3.1) er sammennittet	
Drejesjækkel (3.0) kan bevæges	
Sjækkelaksens (3.2) ydermål er maks. 40 mm	
Drejesjækkel er ikke ødelagt	
Drejesjækkel (3.0) er ikke revnet	
Tykkelse af drejesjækkel min. 5,5 mm	

10

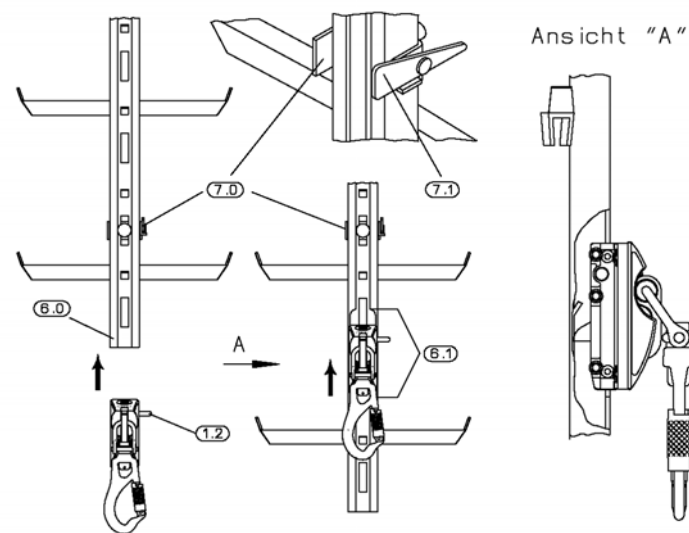
Med sikkerhed opad

**Fig. 2**

- C 2. Skub opfangningsenheden korrekt ind i nederste ende af føringskinnen (6.0) eller i udsparingen (6.1) (der altid skal finde sig i højde med persons mave eller lavere) (**se detalje „A“**). Låsetappen (1.2), der stikker ud af siden, skal finde sig til højre, og den indgravede pil (1.10) på siden af opfangningsenheden skal pege opad.

Låsetappen (1.2) forhindrer i forbindelse med opstigningsspærren (7.0) forkert indsætning af opfangningsenheden, samt utilsigtet udtrækning af føringskinnen.

**Fig. 2** - Viser: Selvlåsende karabinhage



Sperian Fall Protection Deutschland GmbH & Co. KG, Seligenweg 10, D-95028 Hof

Telefon +49/92 81/83 02-0, Telefax +49/92 81/36 26, www.bacou-dalloz.com

7

Med sikkerhed opad



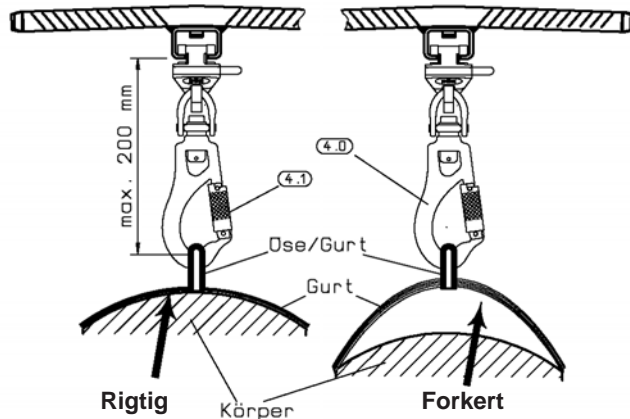
**Fig. 3**

- C 3. Åbn karabinhagen (4.0/5.0) på opfangningsenheden.
- På **selvlåsende karabinhager** skal den riflede mufte (4.1) **drejes tilbage og trykkes indad**.
  - På **skruekarabinhager** skal den riflede mufte (5.1) **drejes helt tilbage og trykkes indad**.
- Hægt karabinhagen direkte ind i opstigningsbeskyttelsesringen på opfangningsselen.
- På **selvlåsende karabinhager** skal den riflede mufte (4.1) **automatisk låse, når den slippes**.
  - På **skruekarabinhager** skal den riflede mufte (5.1) **drejes helt tilbage igen**.

**Pas på !**

En karabinhage, der ikke er låst (åben riflet mufte), udgør en fare for tab af menneskeliv.

**Fig. 3 - Viser: Selvlåsende karabinhage**



Sperian Fall Protection Deutschland GmbH & Co. KG, Seligenweg 10, D-95028 Hof

8 Telefon +49/92 81/83 02-0, Telefax +49/92 81/36 26, www.bacou-dalloz.com

**Kontrolliste for vedligeholdelse, se Fig. 6**

År	1	2	3	4	5
Dato					
Kontrolperson					
Underskrift					
<b>Punkt 1</b>					
<b>Krop (1.0)</b>					
fri for farve/mørtel/beton/snavs m.m.					
Mærkingen (1.9) på undersiden er læsbar*					
Låselap (1.2) sidder fast og er ikke bøjet (kontroller ved drejning)					
Løbeflader (1.1) er rene					
Glidestykker (1.4) forefindes*					
Glidestykker (1.4) er ikke slidt*					
Gummibånd (1.6) forefindes og er ikke beskadiget*					
Mærkat (1.7/1.8) forefindes og er ikke beskadiget*					
Indgraveret pili (1.10) kan tydeligt ses					
<b>Punkt 2</b>					
<b>Låsepal (2.0)</b>					
Fangmøselængde (2.1) 14,0 mm +/- 0,5 mm					
Låsepal (2.0) kan let bevæges					
Låsepal er ikke deformeret (2.2) maks. 58 mm					

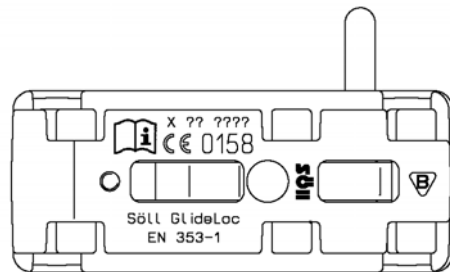
\* ikke sikkerhedsrelevant

Ved tilsmudsninger indvendig i løberen samt ved fejl, der kræver en delvis demontering af komponenter, skal løberen for at få afhjulpet manglen indsendes til fabrikken med passende notater (med vejledningen).

**Kun efter fejlfrit** gennemført vedligeholdelse må den sagkyndige forsyne opfangningsenheden med et kontrolblem for den næste kontrol.

**Fig. 5**  
Eksempel på mærkning:

Fig. 5



Fremstillingsår	-	X??
Serienummer	-	????
CE 0158	-	ansvarlig prøveanstalt
i	-	Henvi sning til at læse brugsvejledningen
Söll GlideLoc	-	Typebetegnelse for opstigningsbeskyttelsesanordning
EN 353-1	-	Henvi sning til den europæiske standard
®	-	Godkendelsestegn Polen

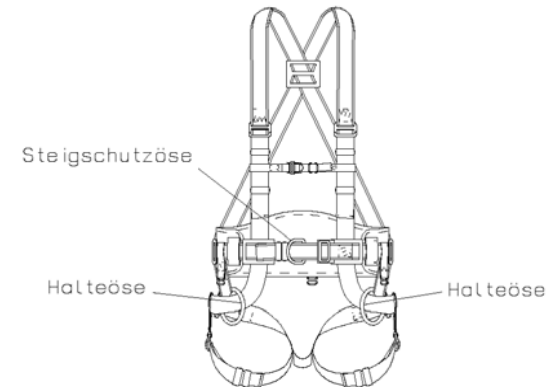
**Reparationer må af sikkerhedsgrunde kun udføres på fabrikken.**

**Fig. 4**

**Advarsel: Livsfare!**

**Opfangningsenhedens** karabinhage skal såvel ved lodret som ved vandret anvendelse ifølge EN 353/1 indsættes direkte i den forreste opstigningsbeskyttelsesring på opfangningsselen. Længden af mellemforbindelsen (længde mellem yderkanten af føringsskinnen og den indvendige bue på ringen på selen) må ikke overskride 200 mm. (se Fig. 3)

Fig. 4



**C 4. Mave- eller brystselen på opfangningsselen skal ligge fast an imod kroppen. (Se Fig. 3)**

- C 5. Man kan nu gå op ad stigen. Ved nedstigning skal låsepalen (Fig. 6/ detalje 2.0) på opfangningsenheden frigøres. Dertil er der to muligheder:
- Man læner sig tilbage og frigør dermed låsepalen.
  - Man befinder sig i nærheden af stigen, og opfangningsenheden hænger nedad. Via vægten af opfangningsenheden bliver låsepalen frigjort.

## D Udtagning af opfangningsenheden fra føringskinnen

### Advarsel:

Inden opfangningsenheden tages ud af føringskinnen, skal beskyttelsen imod nedstyrtning sikres på anden måde.

- D 1. For at tage opfangningsenheden ud af føringskinnen skal den pågældende opstigningsspærre (Fig. 2/detalje 7.0) overkøres. Dertil bliver låserigelen (Fig. 2/detalje 7.0) på opstigningsspærren klappet opad/nedad. Ved anvendelse af en udstigningsanordning skal den dertil gældende vejledning iagttages.

## E Vedligeholdelse

- E 1. En opstigningsbeskyttelsesanordning, der har været belastet via en nedstyrtning, må først benyttes igen, når den er kontrolleret af en sagkyndig person. Opfangningsenheden skal for service **med vejledningen** indsendes til fabrikken for at blive kontrolleret.

- E 2. Opstigningsbeskyttelsesanordningen skal alt efter anvendelsesbetingelserne og driftsforholdene efter behov eller mindst en gang om året kontrolleres af en sagkyndig person med hensyn til dens fejlfrie tilstand. **Den må af sikkerhedsgrunde kun repareres på fabrikken.**

### Sagkyndig for personligt sikkerhedsudstyr er:

Personer, der kan bevise, at de med godt resultat har deltaget i et kursus ifølge „Grundsätzen für Auswahl, Ausbildung und Befähigungsnachweis von Sachkundigen für persönliche Schutzausrüstungen gegen Absturz“ (Principper for valg og uddannelse af, og duelighedsattest for sagkyndige inden for personligt sikkerhedsudstyr imod nedstyrtning) BGG 906.

- E 3. **Kontrolliste for vedligeholdelse** (se også Fig. 6)

**Kontrollisten skal udfyldes komplet fra punkt 1 til 6 og underskrives med en pen, hvis skrift ikke kan fjernes, af en sagkyndig person. De enkelte kontrolpunkter skal markeres med henholdsvis „OK“ eller „F“ (fejl). Den sagkyndige person er ansvarlig for rigtigheden af sine angivelser. Hvis der ved et kontrolpunkt blev angivet et „F“, kan fejlen kun ophæves af den sagkyndige person, hvis det drejer sig om fjernelse af tilsmudsninger (farve, mørtel, beton) på enhedens krop eller løbeflader, om rengøring af påskrifter eller om fornyelse af mærkater. Denne procedure skal den sagkyndige person notere i kontrollistens tillæg (Plads til notater) med dato og underskrift.**