

## Profilés de guidage verticaux

### Profilé de guidage vertical

Avec pièce de liaison. Entre axe de fixation max. 1680 mm.

#### Aluminium anodisé

Profilé de 52 x 33 mm  
Longueur de réalisation max. 4480 mm  
Poids: 1,2 kg par m

Réf. n° FS-SAL-<longueur>

#### Acier galvanisé à chaud

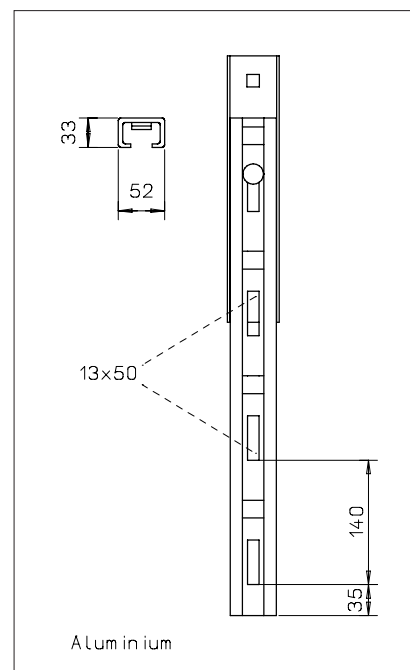
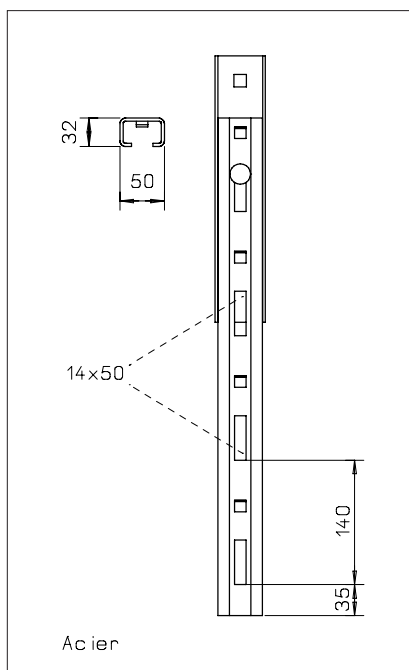
Profilé de 50 x 32 mm  
Longueur de réalisation max. 4480 mm  
Poids: 3,2 kg par m

Réf. n° FS-SST-<longueur>

#### Acier inoxydable 1.4571 (316 Ti), décapé

Profilé de 52 x 32 mm  
Longueur de réalisation max. 4480 mm  
Poids: 3,2 kg par m

Réf. n° FS-SA4-<longueur>



### Profil connecteur pour rail d'assurage eschn

#### acier galvanisé

Poids: 0,9 kg/pièce.

Réf. n° 17372

#### Acier inoxydable décapé

Poids: 0,9 kg/pièce.

Réf. n° 17988

#### Aluminium anodisé

Poids: 0,9 kg/pièce

Réf. n° 17055



## Rayons de courbure minimaux en mm pour profilés de guidage.

| Réf. n° | page | article                                   | rayon min. en mm |
|---------|------|---|------------------|
| FS-SAL  | C 1  | Aluminium anodisé                         | 2250             |
| FS-SST  | C 1  | Acier galvanisé à chaud                   | 1000             |
| FS-SA4  | C 1  | Acier inoxydable 1.4571 (316 Ti), d'rcapé | 1000             |

### Les informations suivantes sont nécessaires pour la réalisation

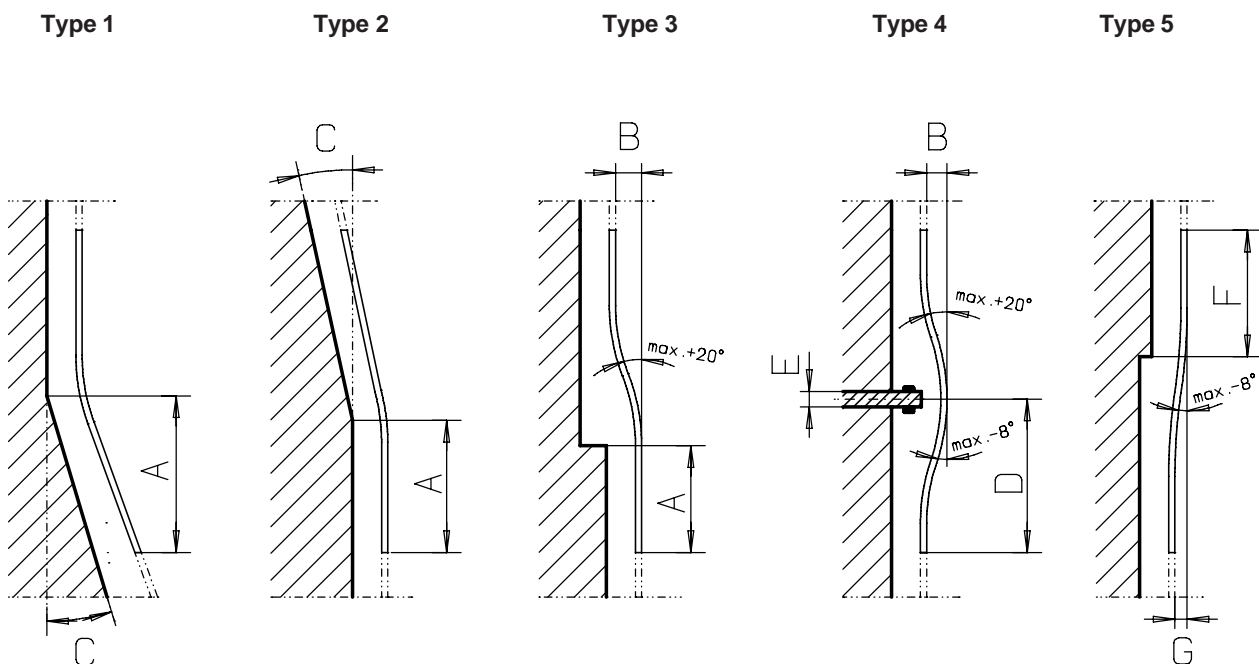
cintrage profilé en aluminium  
 cintrage profilé en acier galvanisé à chaud  
 cintrage profilé en acier inoxydable 1.4571 (316 Ti), décapé

Réf. n° FS-SAL-<Type>

Réf. n° FS-SST-<Type>

Réf. n° FS-SA4-<Type>

### Dimensions du cintrage



A = bas de l'échelle au point de cintrage du support (mm)

B = décalage (mm)

C = angle (max. 15 °)

D = bas de l'échelle au milieu de l'obstacle (mm)

E = largeur de l'obstacle (mm)

F = bas de l'échelle au décalage du support (mm)

G = décalage (mm) (max. 260)

**La longueur du cintrage est fonction de l'angle (type 1 et 2) et du décalage (type 3 et 5).**

Le coût est fonction du type de cintrage et décalage.

Sous réserve de modifications techniques. Prière de vous reporter à notre notice de montage et d'entretien.

## Profils de guidage verticaux Butées

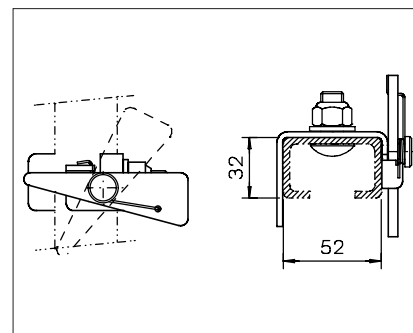
### Butée haute, rappel par ressort

Empêche un montage erroné ainsi qu'une sortie imprévue du coulisseau anti-chute du profilé de guidage. Complet avec tous les éléments de fixation.

**Acier inoxydable 1.4571 (316 Ti), décapé**

Poids: 0,2 kg/pièce

Réf. n° 21050



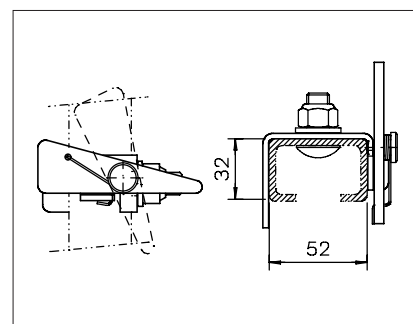
### Butée basse, rappel par ressort

Empêche une insertion erronée et une sortie imprévue du coulisseau anti-chute du profilé de guidage. Complet avec tous les éléments de fixation.

**Acier inoxydable 1.4571 (316 Ti), décapé**

Poids: 0,2 kg/pièce

Réf. n° 21049



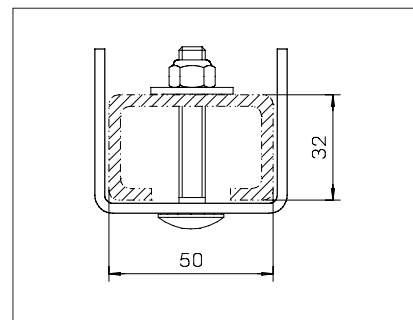
### Butée fixe d'extrémité

Empêche la sortie du coulisseau anti-chute du profilé de guidage. Complet avec tous les éléments de fixation.

**Acier inoxydable 1.4571 (316 Ti), décapé**

Poids: 0,2 kg/pièce

Réf. n° 11634



## Profilés de guidage verticaux Éléments de fixation

### Cale d'épaisseur

pour compenser des différences de niveau.  
Les vis de fixation devront être adaptées en fonction du nombre de cales utilisées.

#### Acier galvanisé à chaud

t = 5 mm

Poids: 0,4 kg/pièce

Réf. n° 18861

t = 3 mm

Poids: 0,23 kg/pièce

Réf. n° 18860

#### Acier inoxydable 1.4571 (316 Ti), décapé

t = 5 mm

Poids: 0,4 kg/pièce

Réf. n° 18863

t = 3 mm

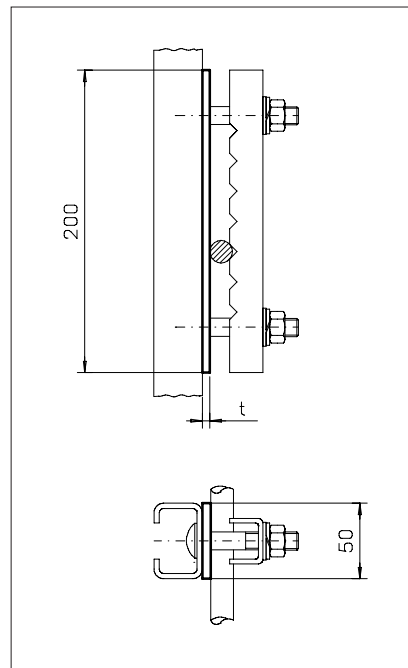
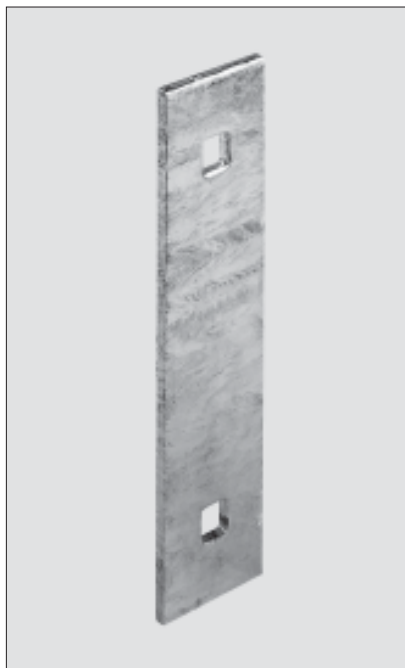
Poids: 0,25 kg/pièce

Réf. n° 18862

t = 2 mm

Poids: 0,15 kg/pièce

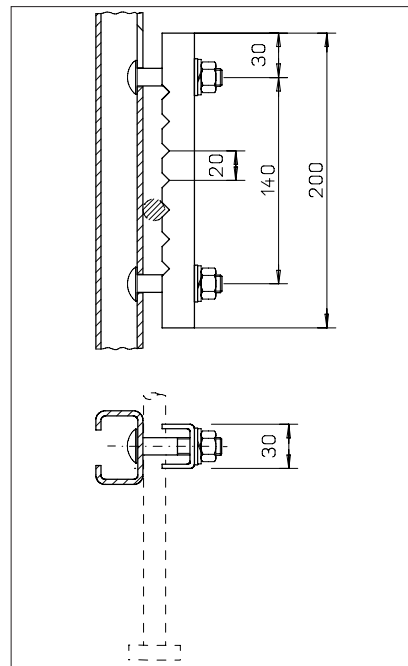
Réf. n° 18859



### Bride de serrage Crantée

Pour le montage en partie centrale sur installation existante: échelles ou barreaux. Avec tous les éléments de fixation. Veiller à une résistance suffisante de la construction sous-jacente ou de la fixation murale.

Poids: 0,5 kg/pièce



| Acier galvanisé à chaud  | Réf. n° |
|--|---------|
| Longueur de vis M 12 x 70<br>Pour diamètre d'échelon jusqu'à 25 mm | 10903   |
| Longueur de vis M 12 x 80<br>Pour diamètre d'échelon 26 de 35 mm   | 14804   |
| Longueur de vis M 12 x 90<br>Pour diamètre d'échelon 36 de 45 mm   | 14805   |
| Longueur de vis M 12 x 100<br>Pour diamètre d'échelon 46 de 55 mm  | 14806   |
| Longueur de vis M 12 x 120<br>Pour diamètre d'échelon 56 de 70 mm  | 14807   |
| Acier inoxydable 1.4571 (316 Ti), décapé                           | Réf. n° |
| Longueur de vis M 12 x 70<br>Pour diamètre d'échelon jusqu'à 25 mm | 14809   |
| Longueur de vis M 12 x 80<br>Pour diamètre d'échelon 26 de 35 mm   | 14813   |
| Longueur de vis M 12 x 90<br>Pour diamètre d'échelon 36 de 45 mm   | 14814   |
| Longueur de vis M 12 x 100<br>Pour diamètre d'échelon 46 de 55 mm  | 14815   |
| Longueur de vis M 12 x 120<br>Pour diamètre d'échelon 56 de 70 mm  | 14816   |

## Profilés de guidage verticaux Éléments de fixation

### Etrier de fixation

Pour la fixation latérale des profilés de guidage sur des échelons scellés. Complet avec tous les éléments de fixation. Uniquement pour des échelons de 20 - 25 mm de diamètre.

#### Acier, galvanisé à chaud

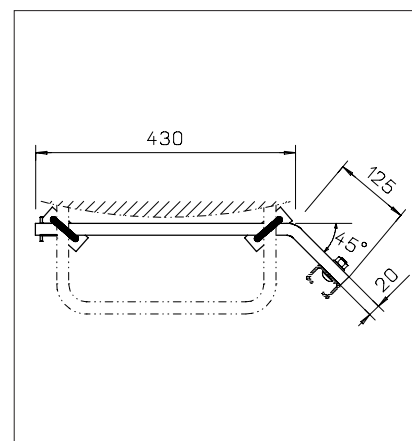
Poids: 1,6 kg/pièce

Réf. n° 11319

#### Acier inoxydable 1.4571 (316 Ti), décapé

Poids: 1,6 kg/pièce

Réf. n° 17989



### Etrier de serrage latéral

Pour la fixation sur des échelles existantes avec montant latéral. Complet avec tous les éléments de fixation.

#### Standard:

Cote "b" = maxi 60 mm

Cote "h" = maxi 15 mm

#### Acier, galvanisé à chaud

Poids: 1,6 kg/pièce

Réf. n° 11382

#### Acier inoxydable 1.4571 (316 Ti), décapé

Poids: 1,6 kg/pièce

Réf. n° 16847

#### Réalisation spéciale:

en cas de commande, nous indiquer la cote "h" et "b".

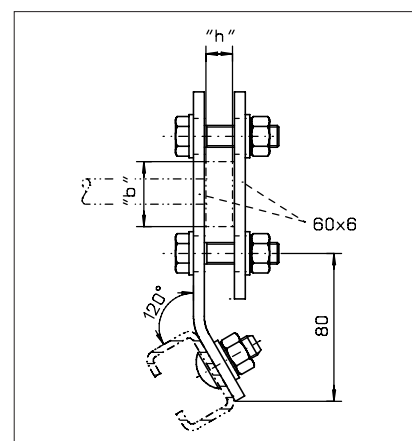
Poids: sur demande

#### Acier, galvanisé à chaud

Réf. n° 19091

#### Acier inoxydable 1.4571 (316 Ti), décapé

Réf. n° 21284



## Profilés de guidage verticaux Éléments de fixation

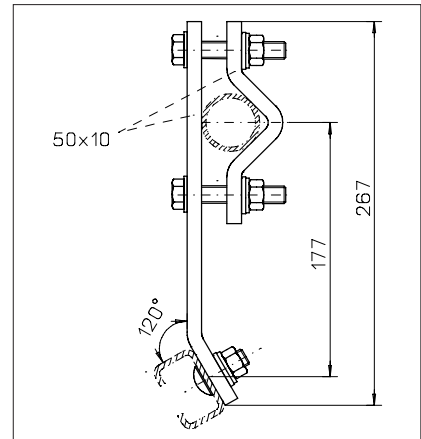
### Bride de fixation latérale

pour montage latéral sur un tube de 20 à 70 mm. Complet avec tous les éléments de fixation.

#### Acier, galvanisé à chaud

Poids: 1,9 kg per 1 St.

Réf. n° 18363



### Attache

Complète avec tous les éléments de fixation d'un profilé de guidage Vérifier si la construction sous-jacente a une résistance suffisante.

#### Acier, galvanisé à chaud

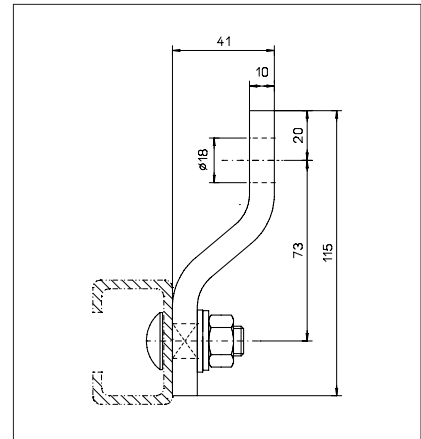
pois: 0,6 kg/pièce

Réf. n° 11102

#### Acier inoxydable 1.4571 (316 Ti), décapé

Poids: 0,6 kg/pièce

Réf. n° 16838



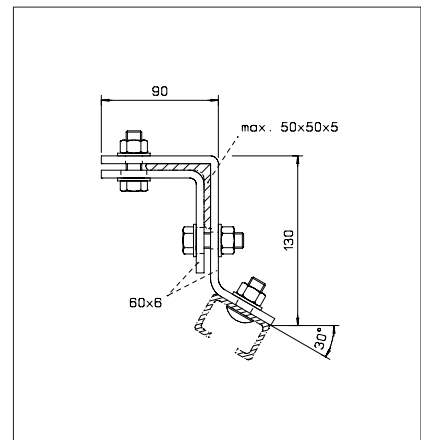
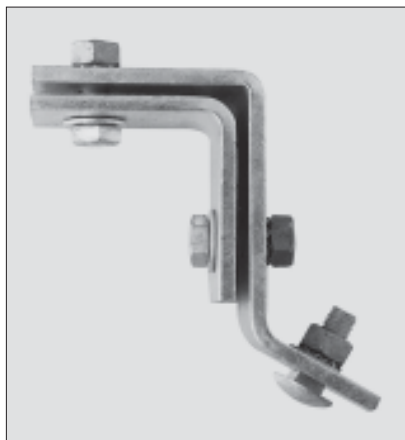
### Fixation d'angle

Pour la fixation sur des échelles avec montant latéral en L. Complète avec tous les éléments de liaison.

#### Acier, galvanisé à chaud

pois: 1,3 kg/pièce

Réf. n° 17228



## Profilés de guidage verticaux Paliers de repos

### Palier de repos de cheminée

Pivotant. Pour montage sur des échelons de cheminée d'un diamètre maxi de 20 mm. Complet avec tous les éléments de fixation.

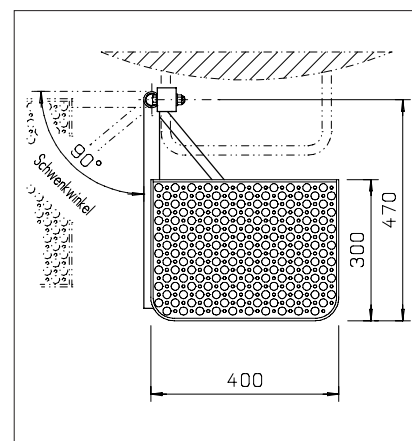
Poids: 14,5 kg/pièce

**Acier, Galvanisé à chaud**

Réf. n° 16124

**Acier inoxydable 1.4571 (316 Ti), décapé**

Réf. n° 18008



### Palier de repos

Pivotant. Pour montage sur les plats de renforts latéraux de l'échelle, largeur maximale 50 mm. Complet avec tous les éléments de fixation.

Poids: 19 kg/pièce

Axe de rotation à gauche.

**Acier galvanisé à chaud**

Réf. n° 21516

**Acier inoxydable 1.4571 (316 Ti), décapé**

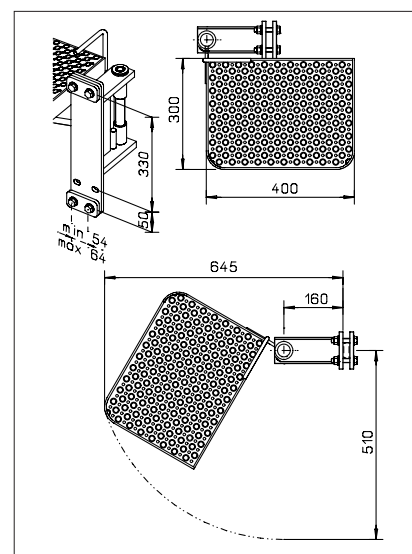
Réf. n° 23430

Axe de rotation à droite.

**Acier galvanisé à chaud**

Réf. n° 21520

**Acier inoxydable 1.4571 (316 Ti), décapé sur demande.**



### Palier de repos, rabattable

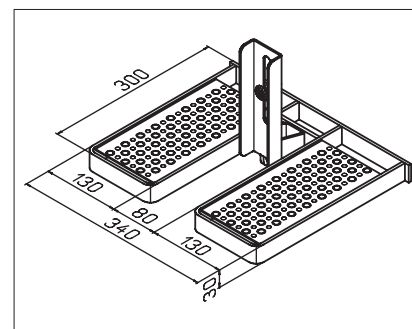
A monter tous les 9 mètres. Complet avec tous les éléments de fixation. L'intervalle entre 2 échelons doit être au minimum de 220 mm. Diamètre d'échelon maxi: 30mm

Poids: 4,6 kg/pièce

**Acier, galvanisé à chaud**

Réf. n° 23724

**Acier inoxydable 1.4571 (316 Ti), décapé sur demande**



Sur demande, palier de repos pour installation sur un profilé équipé d'un raidisseur.

## Profilés de guidage verticaux Dispositif de sortie

### Dispositif de sortie

Installation à tout endroit de l'itinéraire de montée pour une sortie et une insertion en toute sécurité du coulisseau anti-chute. Montage sur échelle avec pas entre échelons de 250 à 320 mm et diamètre d'échelon maxi 24 mm. Pour d'autres dimensions, nous consulter. Voir page C 11. Une notice de montage accompagne le matériel.

#### Acier, galvanisé à chaud

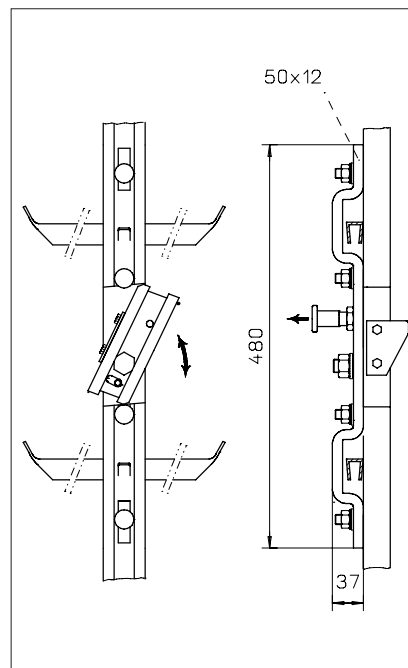
pois: 3,4 kg/pièce

Réf. n° 11317

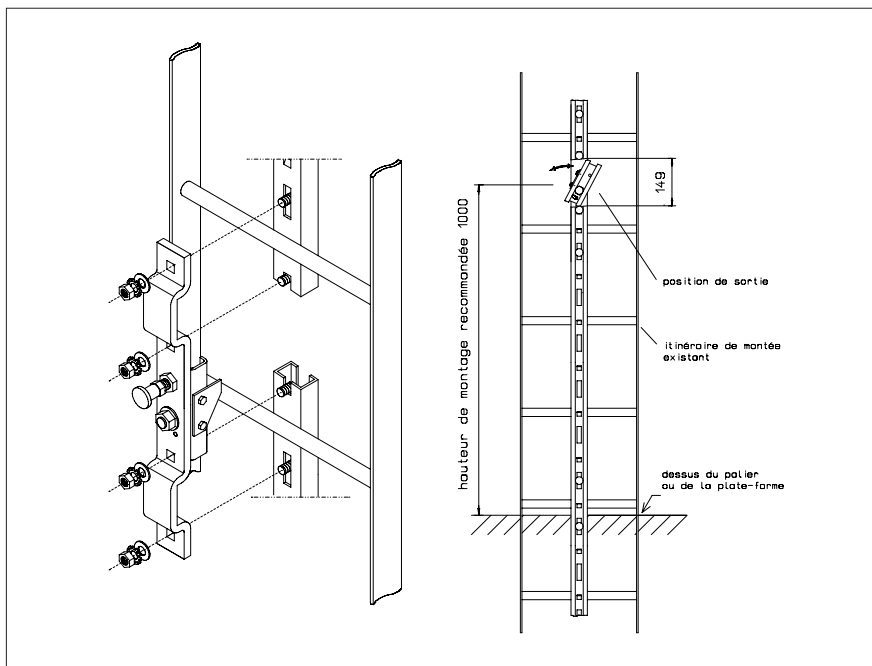
#### Acier inoxydable 1.4571 (316 Ti), décapé

Poids: 3,4 kg/pièce

Réf. n° 16978



La hauteur de montage recommandée est de 1.000 mm au-dessus de la face supérieure du palier.



## Profilés de guidage verticaux Aiguillage

### Aiguillage

Pour le changement en toute sécurité du sens de déplacement de la position verticale en position horizontale et inversement. Avec profilé aluminium pour l'accueil du coulisseau anti-chute. Prière d'indiquer le type de profilé de guidage vertical et horizontal.

Poids: 2,6 kg/pièce

**Acier inoxydable 1.4571 (316 Ti), décapé**

**Rayon de cintrage du profilé horizontal > 1000 mm**

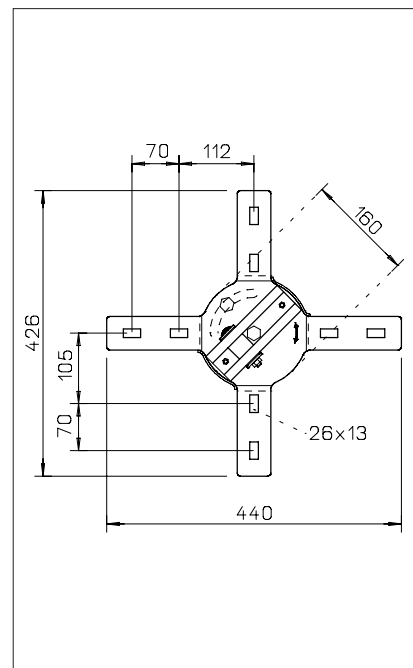
**Réf. n° 11607**

**Rayon de cintrage du profilé horizontal < 1000 mm**

**Réf. n° 20349**

Montage en usine sur un profilé de guidage

**Réf. n° 16884**



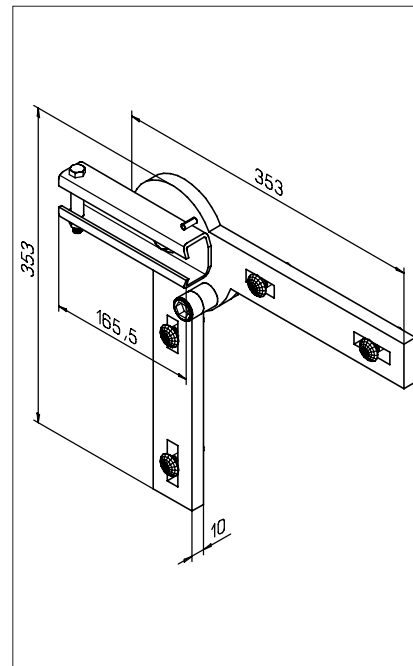
### Dérivation

Pour sécuriser le déplacement vertical vers l'horizontal et inversement. Le changement de direction peut s'effectuer vers la gauche ou vers la droite. Pour la combinaison de plusieurs dériviatives, nous consulter.

Poids: 5,0 kg/pièce

**Acier inox 1.4571, décapé.**

**Réf. n° 22322**



## Profilés de guidage verticaux Accessoires

### Equerre de fixation réglable

Distance de 120 mm à 160 mm. Les vis de fixation de l'aiguillage sont fournies. A n'utiliser qu'avec l'aiguillage réf n° 11607.

#### Acier galvanisé à chaud

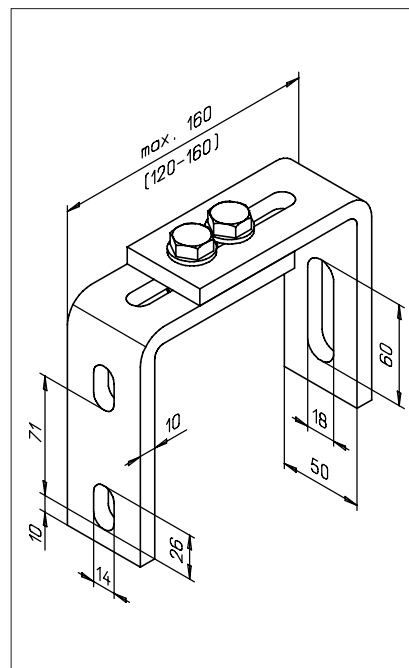
Poids: 1,6 kg/pièce

Réf. n° 10867

#### Acier inoxydable 1.4571 (316 Ti), décapé

Poids: 1,6 kg/pièce

Réf. n° 11591



### Equerre de fixation réglable

Distance de 160 mm à 200 mm. Les vis de fixation de l'aiguillage sont fournies. A n'utiliser qu'avec l'aiguillage réf n° 11607.

#### Acier galvanisé à chaud

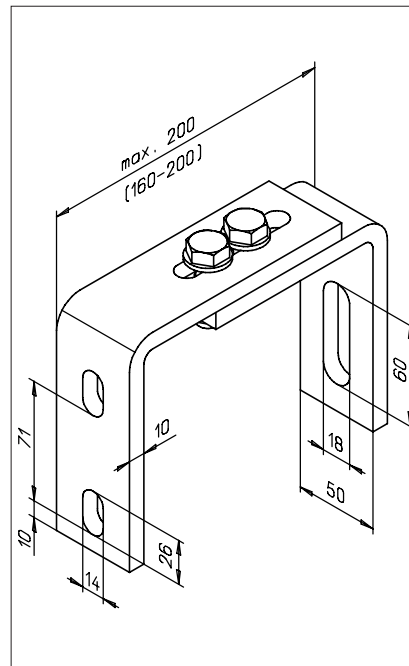
Poids: 1,8 kg/pièce

Réf. n° 10869

#### Acier inoxydable 1.4571 (316 Ti), décapé

Poids: 1,8 kg/pièce

Réf. n° 15250



## Profilés de guidage verticaux Accessoires

### Raidisseur

Pour un dépassement des profilés de guidage ou des échelles supérieur à 380 mm, un renfort doit être fixé au profilé. Ce renfort doit être pris au moins sur deux étriers de fixation inférieurs. Complet avec tous les éléments de fixation.

#### Pour les profilés de guidage en acier galvanisé à chaud.

Tube rectangulaire de 50 x 30 x 3 en acier galvanisé à chaud  
Poids: 3,3 kg par m

Réf. n° HV-ST-<Longueur>

#### Pour les profilés de guidage en acier inoxydable 1.4571 (316 Ti).

Tube rectangulaire de 50 x 30 x 3 en acier inoxydable 1.4571 (316 Ti), décapé  
Poids: 3,3 kg par m

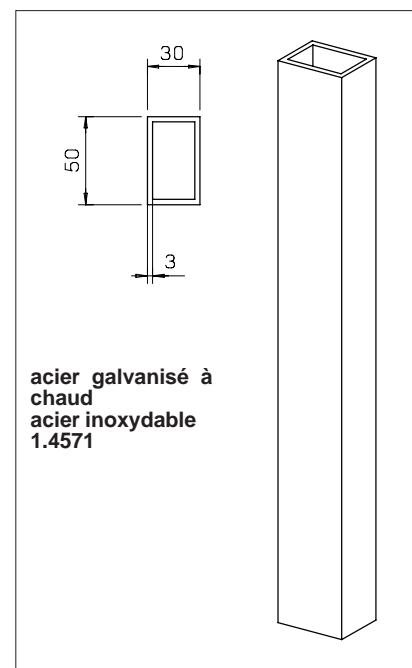
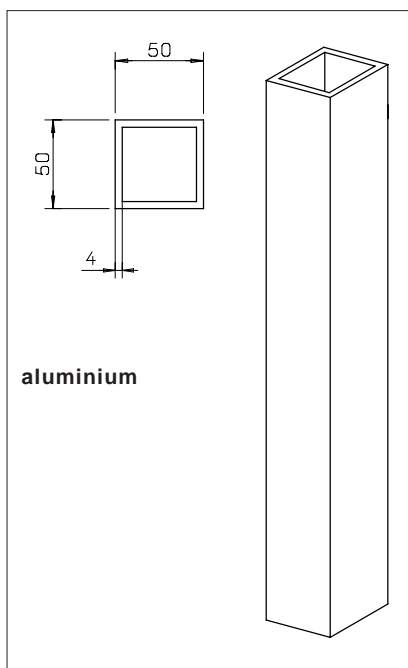
Réf. n° HV-A4-<Longueur>

#### Pour échelles avec profilé de 52 x 51 mm

Tube carré de 50 x 50 x 4 en aluminium

Poids ± 1,9 par m

Réf. n° HV-AL-<Longueur>



### Plaque de recommandations

pour profilé. En règle générale, 1 plaque vous est fournie pour une Commande comportant tous les composants d'une installation.

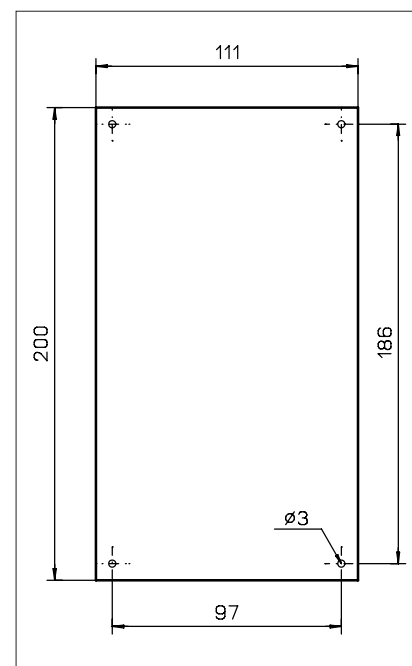
2 possibilités:

Plaque à compléter

Réf. n° 25398

Plaque renseignée

| Réf. n° | Désignation                         |
|---------|-------------------------------------|
| 20869   | Profilé de guidage Alu              |
| 20897   | Profilé de guidage Acier galvanisé  |
| 20898   | Profilé de guidage Acier inoxydable |



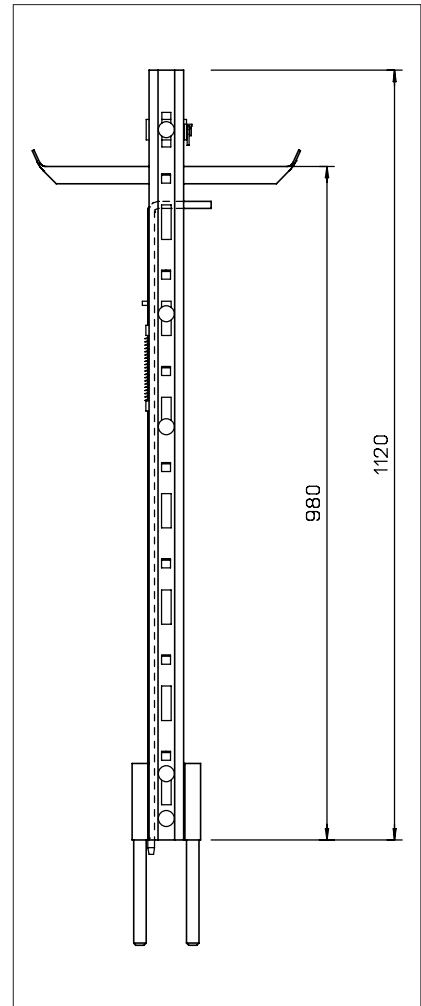
## Profilés de guidage verticaux Dispositif d'accès aux puits

### Réhausse

Pour un accès aux puits en toute sécurité. A n'utiliser qu'en liaison avec la pièce d'adaptation pour réhausse. Enfichable et verrouillable, ce qui n'exige qu'un seul dispositif lorsque l'on doit accéder à plusieurs puits. Pour profilé de 50 x 32 mm.

Poids: 8,0 kg/pièce

**Acier inoxydable 1.4571 (316 Ti), décapé**  
Réf. n° 17065



### Pièce d'adaptation pour réhausse

Est disposé sur la face postérieure du profilé de guidage qui conduit dans le puits. Cette partie reste fixe sur le profilé.

**Acier inoxydable 1.4571 (316 Ti), décapé**  
Poids: 0,8 kg/pièce  
Réf. n° 16191

