

Pour monter en toute sécurité

## MultiRail

### Profilé horizontal

Livrable en longueur de 0,2 à 6 m. Entre-axe de fixation : maxi 6m, recommandé 4m

#### Acier inox décapé

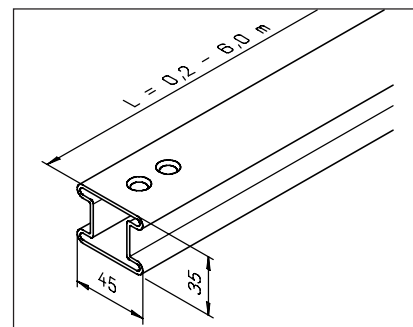
Poids: 2,7 kg/1 m

Réf N°: 17488

#### Lg 6000 mm

Poids: 16,2 kg/pièce

Réf N°: 19146



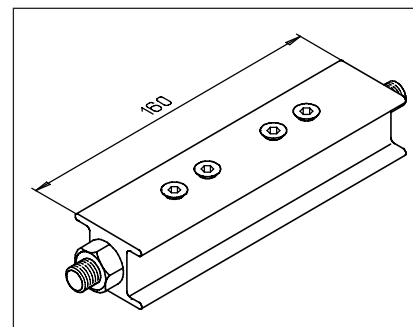
### Élément de liaison

Pour le raccordement de 2 éléments.

#### Aluminium anodisé

Poids: 0,5 kg/pièce

Réf N°: 17332



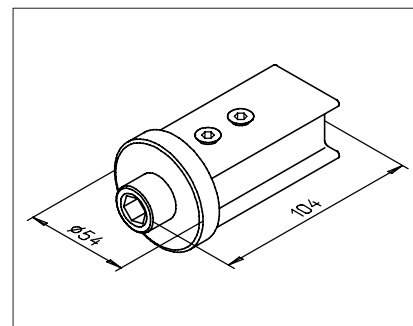
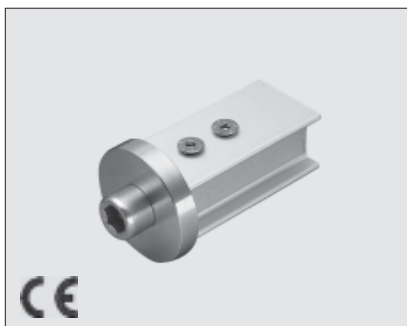
### Butée fixe d'extrémité

Utilisée en extrémité d'installation pour interdire la sortie du chariot.

#### Acier inox décapé/ Aluminium anodisé

Poids: 0,4 kg/pièce

Réf N°: 17404



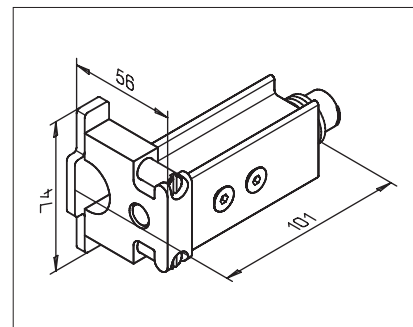
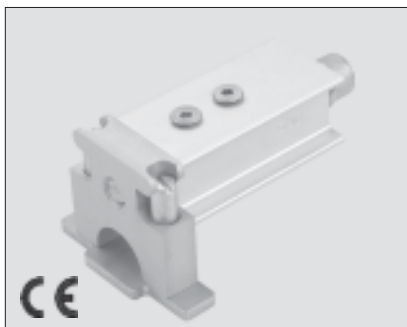
### Butée d'entrée/sortie

A monter en extrémité de profilé; rend possible l'insertion ou l'extraction du coulisseau à condition d'actionner manuellement le mécanisme d'ouverture avec 1 main.

#### Acier inox décapé/ Aluminium anodisé

Poids: 0,6 kg/pièce

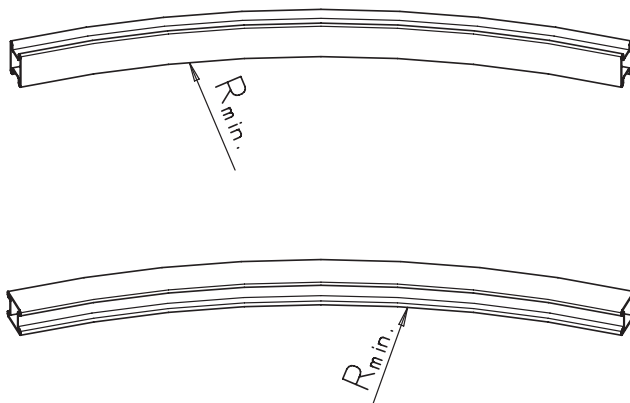
Réf N°: 23956



Sous réserve de modifications techniques. Prière de vous reporter à notre notice de montage et d'entretien.

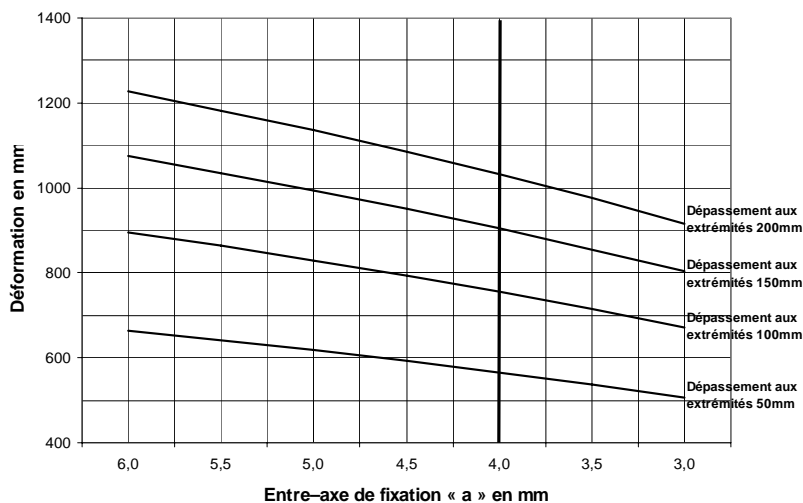
## Rayon de cintrage minimum en mm pou le profilé MultiRail

Ref.no°	Page	Position du profil	Rayon min en mm
			<b>R<sub>min.</sub></b>
18270	G 1	Profil sur champ	2000
18270	G 1	Profil sur plat	2000



## Courbe de déformation du profilé en cas de chute

La déformation est fonction de l'entre-axe de fixation « a » et du porte – à – faux en extrémité.



Sous réserve de modifications techniques. Prière de vous reporter à notre notice de montage et d'entretien.

Pour monter en toute sécurité

## MultiRail

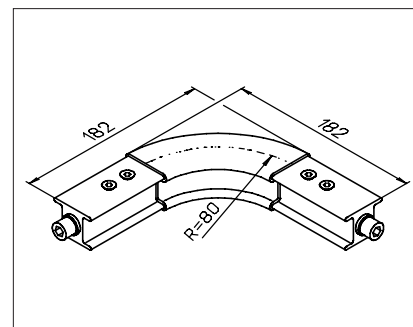
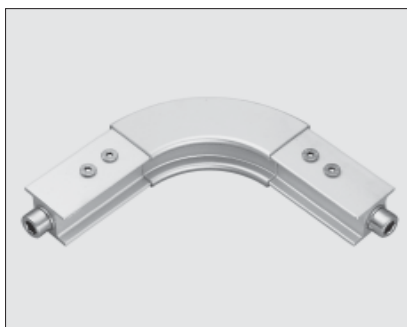
### Élément courbe horizontal

Rayon de 80 mm à 90°. Sur demande, réalisation d'élément courbe de 30 à 150°.

#### Aluminium anodisé

Poids: 0,9 kg/pièce

Réf N°: 17331



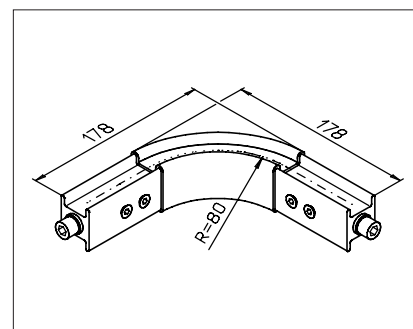
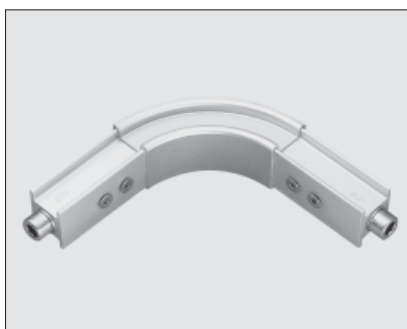
### Élément courbe vertical

Rayon de 80 mm à 90°. Sur demande, réalisation d'élément courbe de 30 à 150°.

#### Aluminium anodisé

Poids: 0,9 kg/pièce

Réf N°: 17330



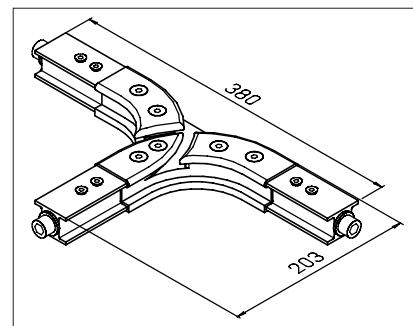
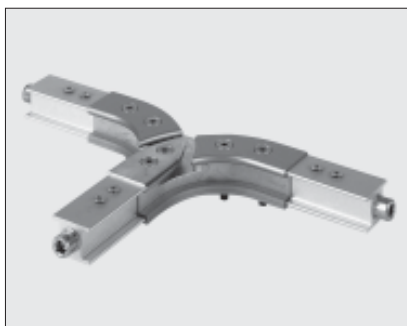
### Aiguillage horizontal

Pour une déviation de la ligne de vie à droite et à gauche. Valeur angulaire 90°. Ne pas utiliser avec le chariot modèle ouvrant Réf N° 17792.

#### Acier inox décapé/ Aluminium anodisé

Poids: 2,7 kg/pièce

Réf N°: 20449



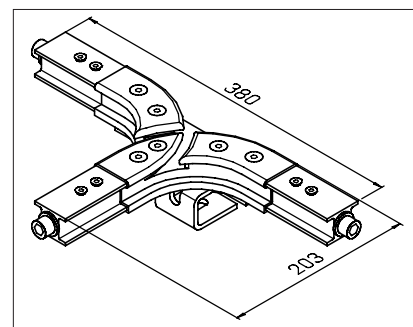
### Aiguillage horizontal

Pour une déviation de la ligne de vie à droite et à gauche. Valeur angulaire 90°. Est utilisé lorsque la structure de fixation se trouve au niveau de l'aiguillage. Remplace le support Réf N°: 17489. Ne pas utiliser avec le chariot modèle ouvrant Réf N° 17792. Une utilisation avec le chariot à galets Réf Nr 24168 n'est pas possible.

#### Acier inox décapé/ Aluminium anodisé

Poids: 3,2 kg

Réf N°: 21967

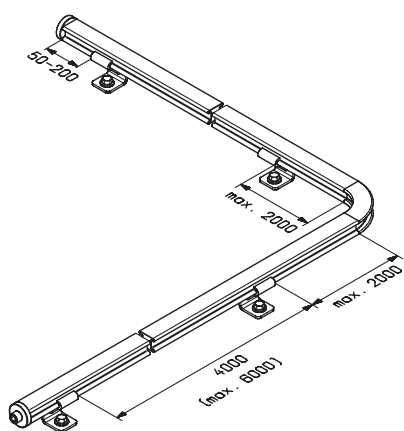
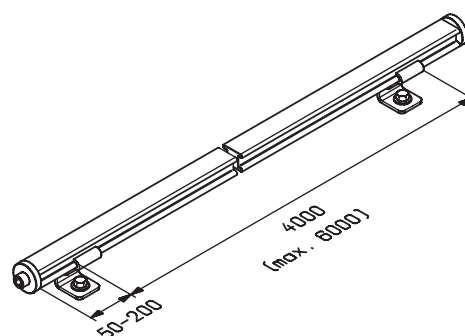


Sous réserve de modifications techniques. Prière de vous reporter à notre notice de montage et d'entretien.

## MultiRail Rappel de l'entre-axe de fixation

**Installation linéaire** du Multirail, porte-à-faux en extrémité par rapport aux supports :

50 à 200mm  
Entre-axe de fixation: ecommandé 4000 mm  
maximum 6000 mm



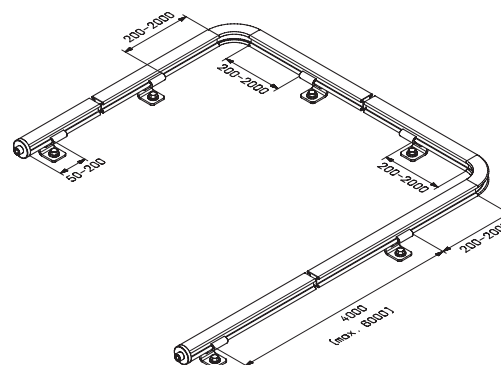
**Forme en L**, position du support par rapport à l'élément courbe : maxi 2000mm

Autres formes possibles, nous consulter.

**Forme en U**, position du support par rapport à l'élément courbe : de 200 à 2000mm

Autres formes possibles, nous consulter.

**Installation fermée** possible, mais avec notre accord.



## MultiRail

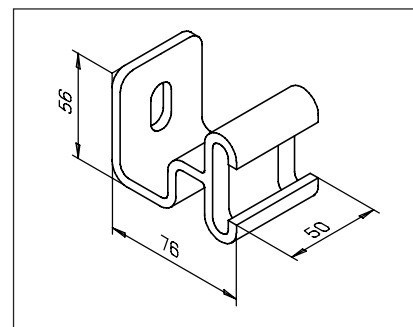
### Support de type 1

avec coussinets en fibre de verre. Le profilé coulisse librement dans le support. Vis de fixation M 12. La fixation est parallèle à la face d'utilisation du profilé.

#### Acier inox décapé

Poids: 0,4 kg/pièce

Réf N°: 17489



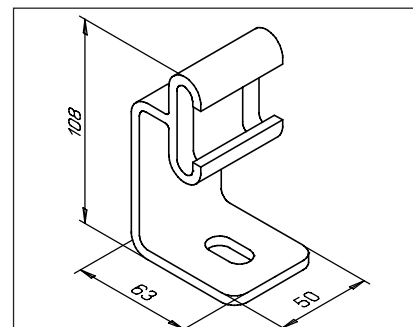
### Support de type 2

avec coussinets en fibre de verre. Le profilé coulisse librement dans le support. Vis de fixation M 12. La fixation est perpendiculaire à la face d'utilisation du profilé.

#### Acier inox décapé

Poids: 0,4 kg/pièce

Réf N°: 17112



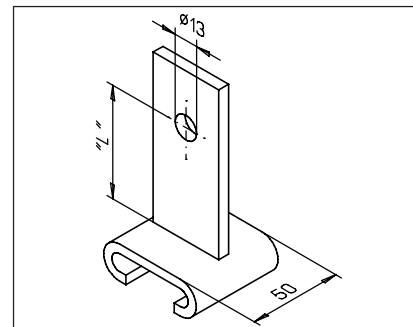
### Support

avec coussinets Teflon. Pour le montage en hauteur. Vis de fixation M 12 - écartement "L" = maxi 200 mm. Le profilé coulisse librement dans le support. En cas de commande, préciser la longueur "L".

#### Acier inox décapé

Poids: 0,4 kg/pièce

Réf N°: 21031



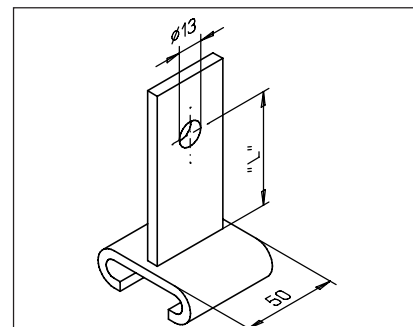
### Support

avec coussinets Teflon. Pour le montage en hauteur. Vis de fixation M 12 - écartement "L" = maxi 200 mm. Le profilé coulisse librement dans le support. En cas de commande, préciser la longueur "L".

#### Acier inox décapé

Poids: 0,4 kg/pièce

Réf N°: 21677

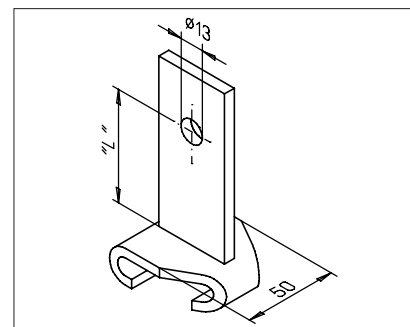


## MultiRail

### Support

avec coussinets Teflon. Pour élément courbe à 90°. Montage en hauteur. Vis de fixation M12. Ecartement "L" maxi 200mm. En cas de commande, nous indiquer la cote "L".

**Acier inox décapé sur demande**



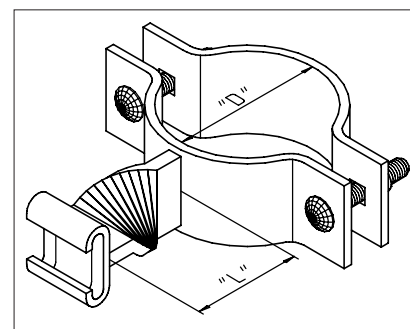
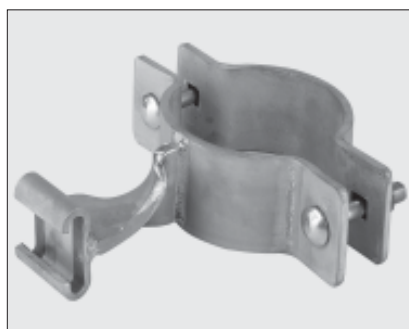
### Collier de fixation

avec coussinets Teflon. Le profilé coulisse librement dans le support. Ecartement  $L = 80$  à 200 mm. Complet avec boulons et rondelles. En cas de commande, préciser la longueur "L".

**Acier inox décapé**

Poids: selon le diamètre

Réf N°: MR-BS-1AUSL-< $\varnothing$  in mm>



**Potelets, voir chapitre I, Multipost**

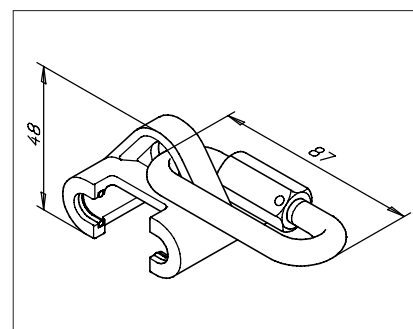
## MultiRail

### Chariot

Avec pièces de frottement en polyamide et mousqueton. Utilisable avec l'aiguillage horizontal Réf N° 20449/21967.

#### Acier inox décapé

Poids: 0,4 kg/pièce  
Réf N°: 17407

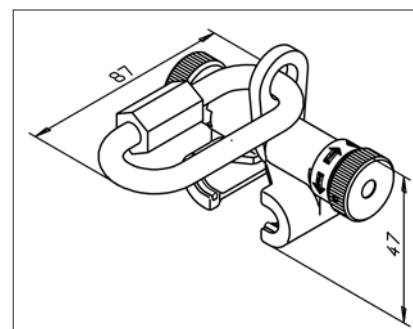


### Nouveau: Chariot modèle ouvrant

Avec pièces de frottement en polyamide et mousqueton. Montage et démontage en tout point de l'installation.

#### Acier inox décapé

Poids: 0,6 kg/pièce  
Réf N°: 17792

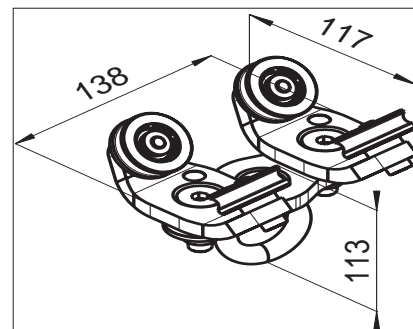


### Nouveau: Chariot à galets

Recommandé pour l'utilisation avec un anti-chute à enrouleur. Le profilé doit impérativement être installé en hauteur. Livré avec anneau d'ancrage tournant. Utilisable sur élément courbe horizontal Réf N° 17331 et avec la butée d'entrée/sortie Réf N° 23956.

#### Acier inox décapé

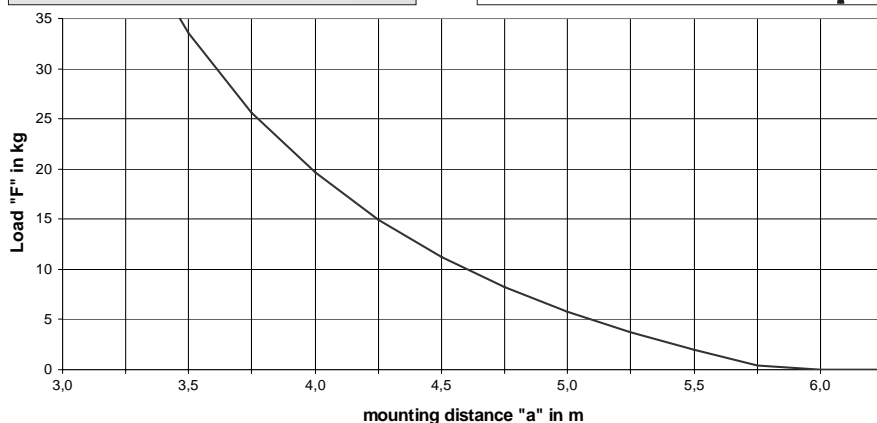
Poids: 1,7 kg/pièce  
Réf N°: 24168



Entre-axe de fixation recommandé « a » pour une utilisation d'un chariot à galet en combinaison avec un antichute à enrouleur.

#### Définition de la charge « F »:

Poids de l'enrouleur + effort maxi de blocage de l'enrouleur.



## MultiRail

### Plaque signalétique

pour ligne de vie type MultiRail. Livrée avec le matériel.

Dimensions : 150 x 70mm

Entre-axe de fixation: 135 x 56mm Ø 2,2mm

Réf N°: 21996



### Gabarit de perçage

Permet de percer les trous en extrémité des profilés (17488/19146) en cas de modification des longueurs livrées.

Sur demande

