

Monterings-, bruks- och skötselanvisningar för Söll "GlideLoc™" fallskyddssystem urstigningsenhet

galvaniserat stål art.nr. 11317

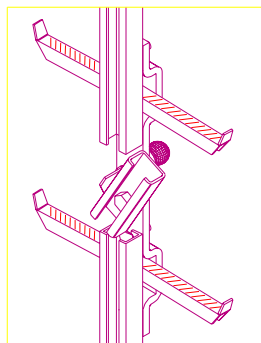
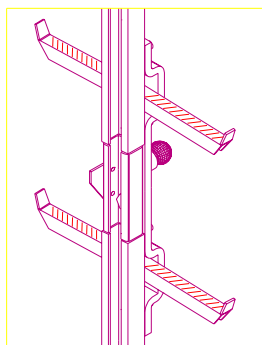
betat rostfritt stål art.nr. 16978

i enlighet med EN 353, del 1

att användas tillsammans med Söll stålstegar/stegar

av rostfritt stål

liksom med Söll skenor på befintliga stegar



Version: 21.11.2000
SS 8. b



Innehållsförteckning

A	Allmän information	3
B	Förberedelse för installation av urstigningsenhet	4
C	Montering	6
D	Inspektion och godkännande	9
E	Skruvförband/skrus säkringar	9
F	Användarinstruktioner	10
G	Underhåll av urstigningsenheten	11
H	Underhåll	11
I	Checklista	13

**Copyright Christian Dalloz Holding Deutschland
GmbH & Co. KG, Tyskland, 1994**

Denna publikation får inte kopieras eller eljest
mångfaldigas utan skriftligt tillstånd av
Christian Dalloz Holding Deutschland GmbH & Co. KG, Tyskland

A Allmän information

- A 1. Personer som arbetar med ett Söll fallskyddssystem enligt 353:1 måste läsa dessa anvisningar innan systemet tas i bruk. Tänk på att ovarsamhet kan kosta liv!
- A 2. Systemets innehavare måste säkerställa att dessa anvisningar finns tillgängliga för dess användare i anslutning till systemet samt förvaras på en säker och torr plats.
- A 3. Dessa anvisningar ska på tillverkarens (d.v.s. Söll eller av Söll auktoriserad återförsäljare) begäran finnas tillgängliga i anslutning till systemet.
- A 4. För montering och bruk av Söll-komponenter till detta fallskyddssystem ska motsvarande anvisningar användas.
- A 5. Vid användning av andra personliga skyddsutrustningar ska motsvarande anvisningar användas.
- A 6. Gällande lokala säkerhetsbestämmelser för utrustningar som skydd mot fall måste följas.
- A 7. Endast Söll originaldelar, -komponenter får användas och monteras i Söll fallskyddssystem. Systemet är godkänt under förutsättning att endast Söll originalkomponenter används i systemet. Vid missbruk och felaktigt användande fråntar sig tillverkaren allt ansvar samtidigt som garantin upphör att gälla.
- A 8. Komponenter till Söll fallskyddssystem som är tillverkade av betat rostfritt stål 1.4571 måste förvaras och behandlas på lämpligt sätt.
- A 9. Checklistan (se sektion I) måste kontrolleras och fyllas i med permanentskrift av den huvudsvarige arbetsledaren.
- A 10. Före och efter varje användande av urstigningsenheten måste en visuell besiktning göras beträffande dess funktionsduglighet.
- A 11. Utrustningen testad och godkänd av "Stelle 0158/DMT-Gesellschaft für Forschung und Prüfung mbH, Zertifizierungsstelle, Franz-Fischer-Weg 61, 45307 Essen, Tyskland.

B Förberedelse för installation av urstigningsenhet

B 1. **Monteringsatsen består av:**

- 1 vridenhet med integrerad bottenplatta och skruvar
- 1 kap- och bormall

B 2. **Verktyg som förenklar monteringen:**

- 1-bågfil
 - 1-plattfil
 - 1-ringnyckel 19 mm
 - 2- fasta nycklar 19 mm
- Vid monteringen krävs minst ytterligare en säkerhetslina, godkänd enligt EN 355, med falldämpare som ett extra skydd mot fall vid arbete på höga höjder.

B 3. **Personalbehov vid monteringen:**

Minst två personer (den andra personen behövs vid monteringen som hjälpreda och hjälp vid ev. olycksfall)

B 4. Handskas varsamt med alla komponenter.

B 5. Stegsektionerna måste vara rengjorda, särskilt på de sammanlänkande ytorna. De får inte komma i kontakt med betong, murbruk eller liknande substanser. Ev. rester av murbruk måste genast torkas bort. Se särskilt till att glidytorna på skenan längs vilken glidlåset glider är rena.

B 6. Skadade delar får inte användas eller repareras utan måste ersättas med nya delar.

B 7. **Varning:**

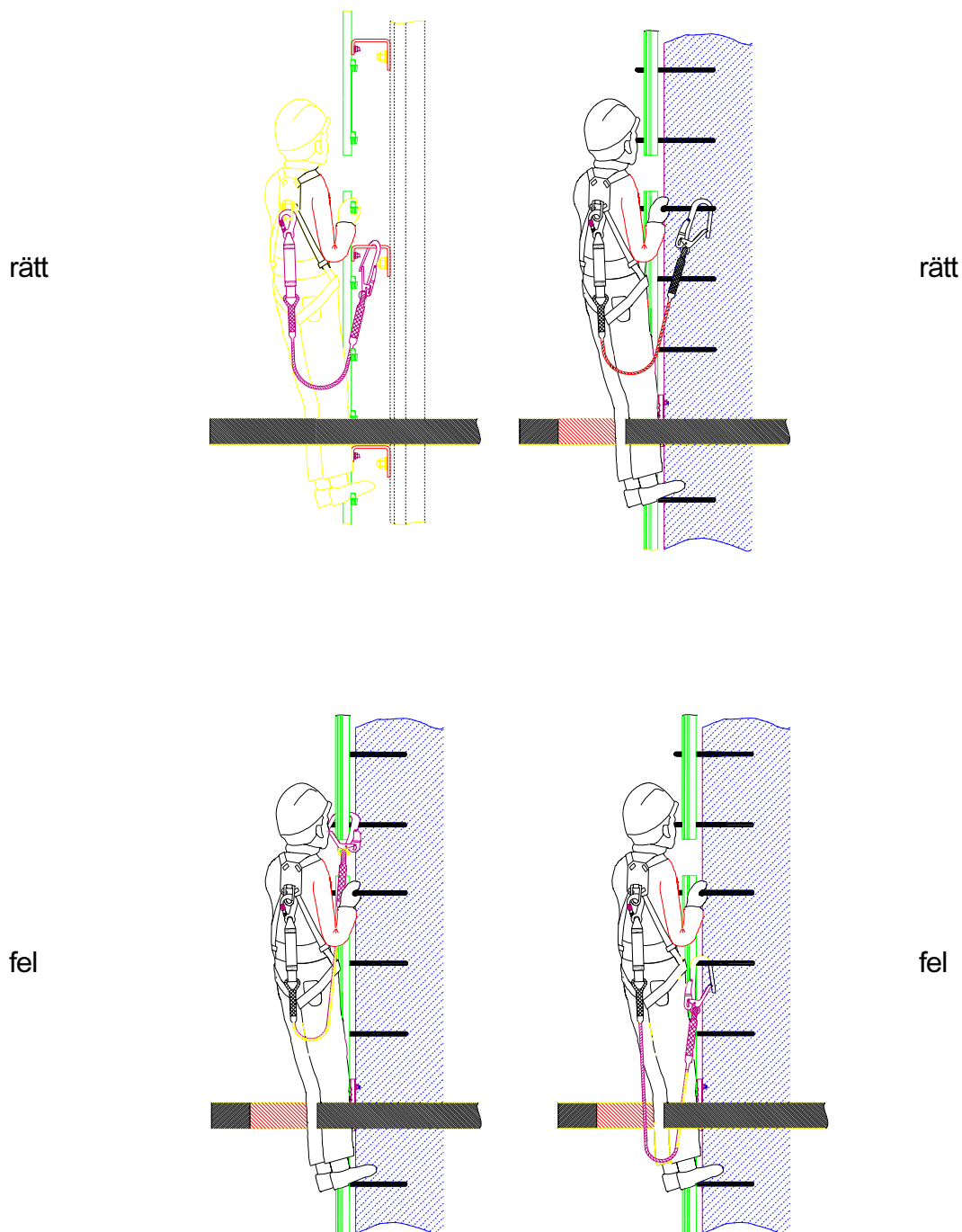
Stegsektionerna kan installeras direkt från stegen utan byggnadsställningar. Den person som monterar utrustningen använder en helsele och ett glidlås. Som skydd mot fall där fallskyddet kan glida ur skenan/eller där den inte fullt färdigmonterade stegen lutar utåt, måste montören dessutom alltid använda en säkerhetssele med falldämpare godkänd enligt EN 354/355 (se fig. 1).

Fig. 1

B 8. **För Söll stegar:** Säkerhetslinan ska fästas i den nedersta/sista fästbygel som är ordentligt förankrad till byggkonstruktionen och stegen.

För Söll skenor på befintliga stegar som inte är Söll originalkomponenter:

En säkerhetslina måste fästas till en stegpinne eller annan fästpunkt som ligger minst i höjd med linans infästningspunkt i helselen. Kontrollera att förankringen är tillräckligt stabil.

Fig. 1

C Montering

C 1. Urstigningsenheten monteras mellan två av stegens stegpinnar.

Fig. 2

C 2. Den rekommenderade höjden för installationen ligger på ca 1.000 mm från plattformens övre kant.

Fig. 2

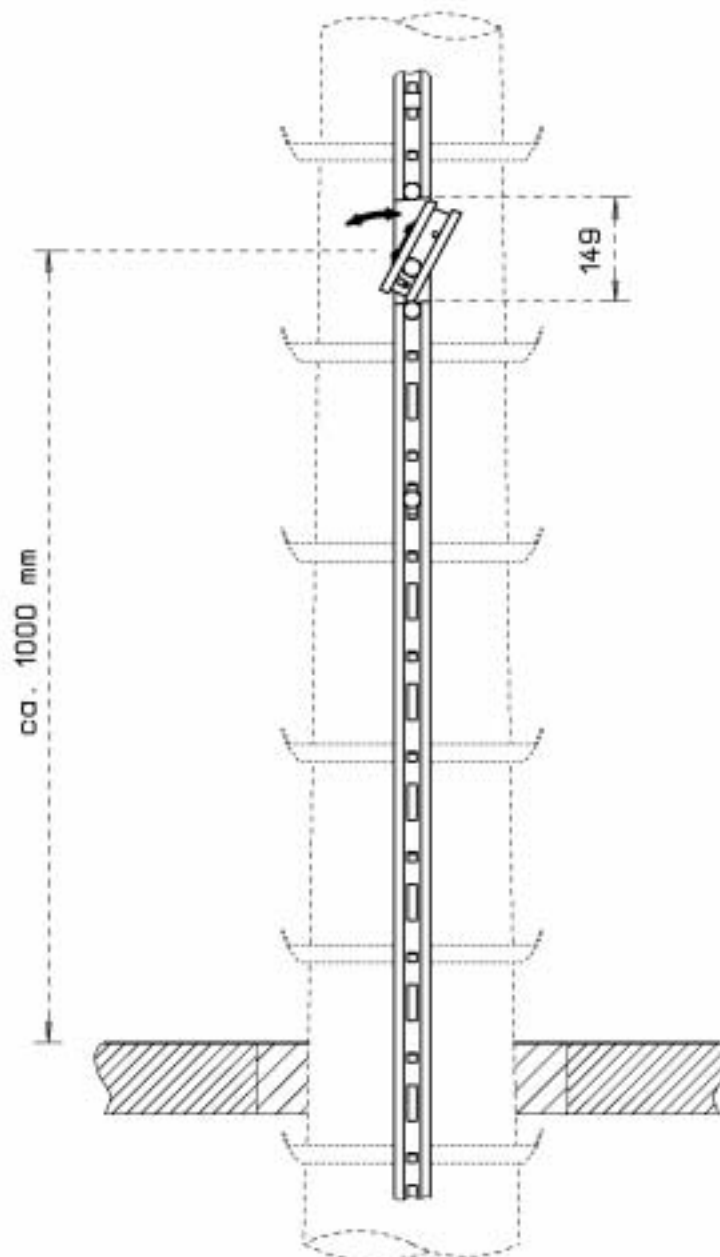


Fig. 3a/b
- Skruva fast kapmallen på skenan.

Fig. 3a

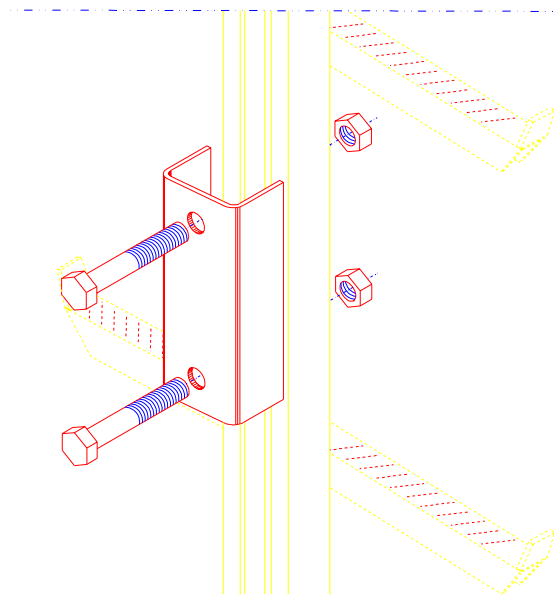


Fig. 3b

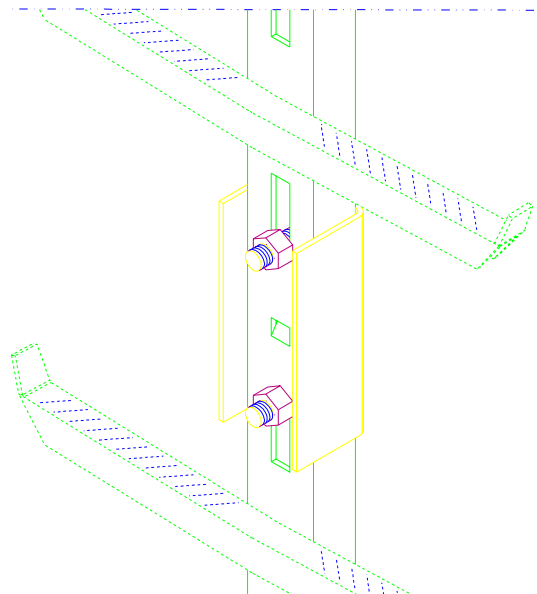


Fig. 4
- Skär bort motsvarande del på skenan.

Fig. 4

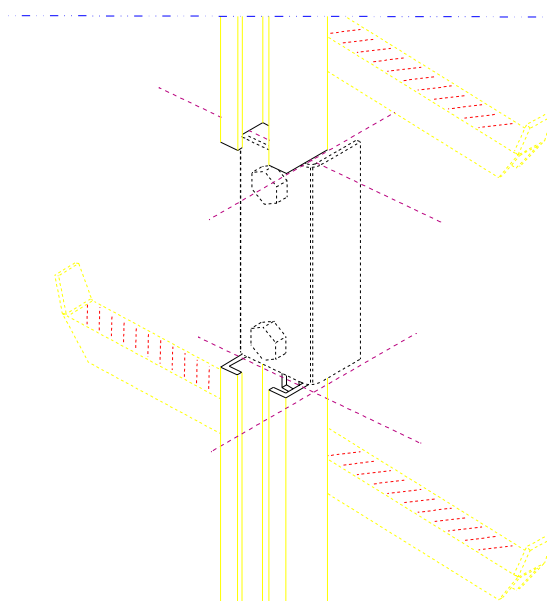
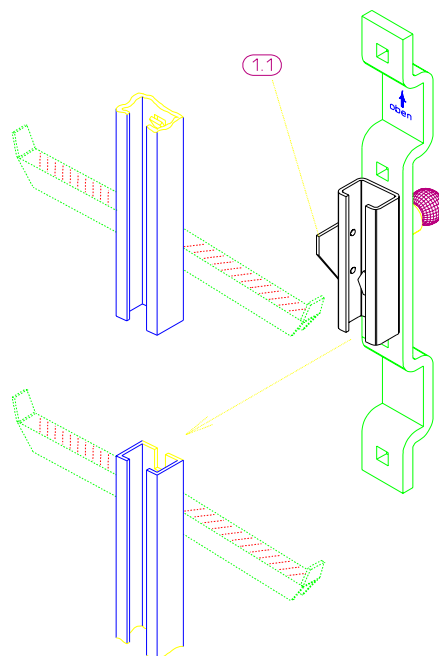
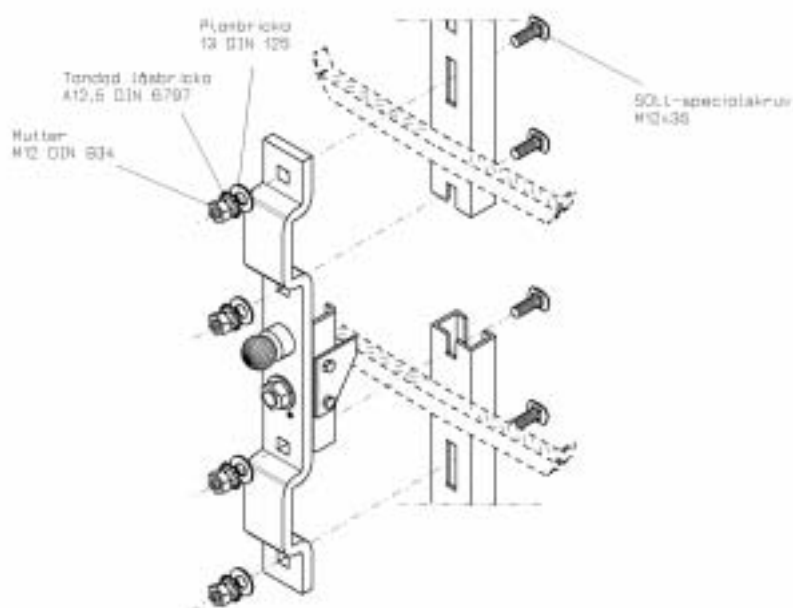


Fig. 5

Vid isättningen av urstigningsenheten måste man se till att spärranordningen (1.1) sitter till vänster när man ser stegen framifrån.

Fig.5**Fig. 6**

- Från baksidan ska urstigningsenheten nu monteras fast på skenan. Ordet "top" ska peka uppåt, skruvarna sätts fast enligt teckning nedan. Se särskilt till att skruvförbanden är ordentligt åtdragna och säkrade så att de inte lossnar (se sektion E).

Fig. 6

D Inspektion och godkännande

Alla skruvförband måste kontrolleras. De måste vara ordentligt åtdragna och säkrade så de inte lossnar (se sektion E). Stoppskruven (fig. 7, pos. 2.0) på baksidan av urstigningsenheten måste automatiskt gå tillbaka till låsposition. Den rörliga delen av urstigningsenheten måste vara lätt att vrida runt skenans två ändar.

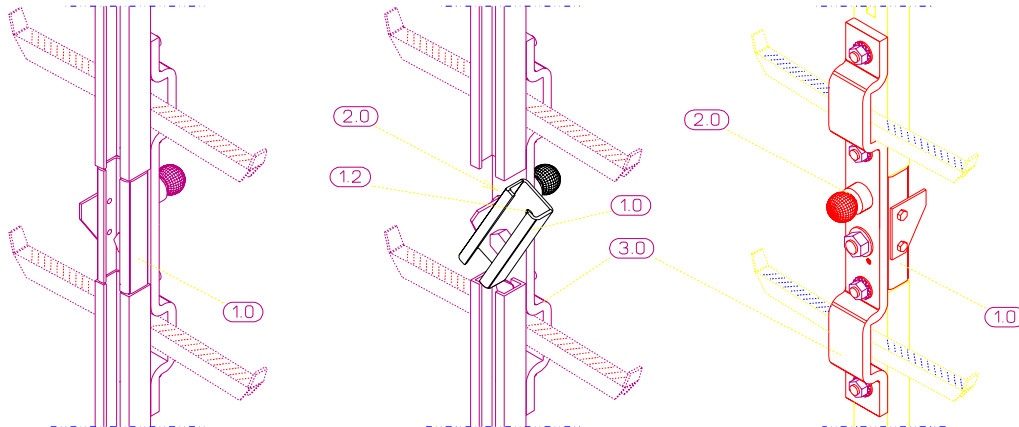
E Skruvförband/skrus säkringar

Vid användande av varmgalvaniserade stålskruvar ska skruvförbandet säkras medelst de medlevererade tandade låsbrickorna.

Vid användande av skruvar av rostfritt stål ska en självlåsande specialmutter brukas som skrus säkring.

F Användarinstruktioner

Fig. 7



- F 1. Borttagande av glidlåset:
För glidlåset in i den vridbara delen (1.0) på urstigningsenheten. Dra ut stoppspärren (2.0) på baksidan av bottenplattan (3.0) och vrid sektionen. Ta ur glidlåset i uppåtgående riktning.

Varning!

Innan ni tar ur fallskyddet ur skenan förvissa er om att ni genom annat skydd inte riskerar att falla ned.

- F 2. Vriddelen (1.0) ska inte stå öppen. Genom att ha tagit bort glidlåset och inte stängt till vriddelen, kan personer som klättrar upp efteråt inte lämna skenan.
- F 3. Insättning av glidlåset:
Sätt i glidlåset i vridenheten (1.0) med säkerhetspinnen till höger. Vrid vridenheten tillbaka i linje med skenen. Stoppskruven (2.0) på baksidan av urstigningsenheten låser vriddelen i rätt läge (1.2) och möjliggör fortsatt klättring.

G Underhåll av urstigningsenheten

Varning:

Av säkerhetsmässiga skäl får inga reparationer utföras, förutom av kvalificerad personal. Urstigningsenheter som skadats genom t.ex. falltillbud måste bytas ut.

- G 1. Löpskon ska beroende på användningstillfällen, dock minst en gång per år, genomgå en besiktning av en auktoriserad, sakkunnig person.

Som sakkunnig person bedömes:

”En person som genom utbildning och erfarenhet har fått stor kunskap om Sölls produkter, säkerhets- och räddningsutrustningar samt känner till allmänna arbets- och olycksfallsföreskrifter. Han/hon måste också känna till allmänna tekniska riktlinjer t.ex. de gällande EN-normerna samt gällande svenska bestämmelser. Genom sin utbildning ska han/hon ha tillräcklig kunskap för att kunna bedöma om ett fallskyddssystem och dess olika komponenter är i driftsdugligt skick.

Utbildning betr. Sölls produkter ska ske genom Dalloz Söll eller annan av oss auktoriserad lärare.

- G 2. Före och under varje användningstillfälle måste alla urstigningskomponenter noggrant kontrolleras så att de stämmer överens med bestämmelserna.
- G 3. Stoppskruven (fig. 7/2.0) på baksidan av urstigningsenheten måste automatiskt gå tillbaka till låsposition (fig. 7/1.0) vilket förhindrar att urstigningsenheten oavsiktligt öppnas.
- G 4. Se till att skenan är fri från smuts.
- G 5. Alla skruvförband måste vara ordentligt åtdragna och säkrade, se sekt. E.
- G 6. Före och under varje användningstillfälle måste urstigningsenheten kontrolleras i enlighet med den checklista som finns på sektion I.

H Underhåll

- H 1. Urstigningsenheten kan tvättas av med ljummet vatten och en mjuk borste. Torka av med en ren handduk. Använd inte fett eller snabbupplösande oljerengöring, ej heller kallrengöringsmedel.
- H 2. Om så behövs, olja in stoppskruven (fig. 7/2.0) och vriddelen (fig. 7/1.0).

I CHECKLISTA för överlämnande av urstigningsenhet i Söll fallskyddssystem typ "GlideLoc™"

art.nr. 11317 och 16978

Checklistan på sid. 13-14 måste gås igenom och fyllas i av ansvarig arbetsledare. Noteringar ska göras med permanentsskrift. Monteringsledaren ansvarar med sin signatur för ifyllda noteringars riktighet. Kontrollpunkter som uppvisar brister eller felaktigheter ska registreras under "Noterade brister/felaktigheter" på nästföljande sida.

Kontrollpunkt	Kontroll utförd (med kryss bekräfta)
	OK
• Skruvförbanden är korrekt åtdragna.	<input type="checkbox"/>
• Skruvförbanden har säkrats mot lossnande (enl. instruktioner sekt. E).	<input type="checkbox"/>
• Urstigningsenheten är fri från smuts.	<input type="checkbox"/>
• Endast korrosionsskyddade skruvförband har använts.	<input type="checkbox"/>
• Sölls glidlås kan endast införas i klättringsriktningen (Stoppspärr (fig. 5/ 1.1) ska vara på vänster sida	<input type="checkbox"/>
• Stoppspärren (fig. 7/2.0) på urstigningsenhetens baksida går automatiskt tillbaka till låsposition (fig. 7/1.2).	<input type="checkbox"/>
• Stoppspärren är fri från smuts.	<input type="checkbox"/>
• Vriddelen (fig. 7/1.0) kan lätt vridas runt när stoppspärren tagits bort.	<input type="checkbox"/>
• Den övre kanten på vriddelen nuddar inte den övre skenan när vriddelen spärrats.	<input type="checkbox"/>
• Den nedre kanten på vriddelen nuddar inte den nedre skenan när vriddelen spärrats.	<input type="checkbox"/>
• Bottenplattan (fig. 7/3.0) är ordentligt fastsatt.	<input type="checkbox"/>
• Glidlåset kan inte glida ur fallskyddskenan ovanför resp. under en öppen vridsektion.	<input type="checkbox"/>
• Glidlåset kan tas ur vridsektionen endast i uppåtgående riktning.	<input type="checkbox"/>
• Systemet har provklättrats.	<input type="checkbox"/>
• Inga felaktigheter noterades.	<input type="checkbox"/>
• Denna anvisning har överlämnats till systemanvändaren.	<input type="checkbox"/>
• Endast GlideLoc originalkomponenter har använts i systemet. nej <input type="checkbox"/> ja <input type="checkbox"/>	<input type="checkbox"/>

V.g. vänd

