

SOII
protezionecaduta.it



SISTEMI DI PROTEZIONE ANTICADUTA

Il legislatore richiede misure di sicurezza contro le cadute...

Noi tutti dobbiamo prendere le necessarie precauzioni!

Perché proteggersi dalle cadute?

La forza di gravità è un pericolo mortale!

Nel settore industriale, la caduta è al secondo posto tra le principali cause di incidenti mortali e tra le prime cause di lesioni. Sebbene sia noto che nei casi di infortunio le conseguenze siano immediate e molto gravi, si evidenziano leggerezze nella conduzione delle attività lavorative, specialmente nel caso della prevenzione delle cadute dall'alto. Il risultato è spesso una invalidità permanente o peggio ancora la morte. Circa un incidente mortale su sette è dovuto ad una caduta dall'alto.

Le normative in materia

La Direttiva europea prevede che i datori di lavoro oppure i gestori dei cantieri forniscano equipaggiamenti di protezione anticaduta per le persone che lavorano in quota (a partire da ca. 1 m). Se non è possibile eliminare i rischi con soluzioni tecniche o costruttive e se non è possibile ricorrere a misure preventive, il datore di lavoro deve prendere in considerazione l'impiego di sistemi anticaduta e di accesso in quota ed adeguati dispositivi di protezione individuale.

Söll offre la soluzione adatta per ciascun tipo di applicazione.

Qual è il sistema giusto?

I sistemi disponibili sul mercato presentano importanti differenze per costruzione e applicazione. Per scegliere il sistema ottimale, bisogna valutare le caratteristiche di sicurezza, le modalità di funzionamento, la maneggevolezza e la comodità d'uso, la durata, la manutenzione e la possibilità di un impiego intensivo e prolungato. Una cosa è certa: i sistemi anticaduta studiati per ogni specifica situazione, non solo riducono il rischio di incidenti, ma aumentano l'efficienza delle attività svolte.



Toccare il cielo in tutta sicurezza, con i sistemi di protezione anticaduta GlideLoc®

I dispositivi di protezione anticaduta e le linee vita vengono impiegati soprattutto nei seguenti settori: telecomunicazioni radio e TV, installazione di antenne radio e TV, fornitura di energia, forniture idriche, centrali idroelettriche, le installazioni eoliche, impianti industriali e ciminiere, costruzioni di facciate portanti ed edifici, settore petrolchimico, piattaforme petrolifere off-shore, costruzioni navali, installazione di gru, pozzi, hangar per aeromobili e stazioni di carico e scarico.



Generatore eolico a turbina con scala in acciaio galvanizzato



Ciminiera con guide applicate



Impianto di telecomunicazione in alta quota con scala di alluminio (cima Zugspitze)

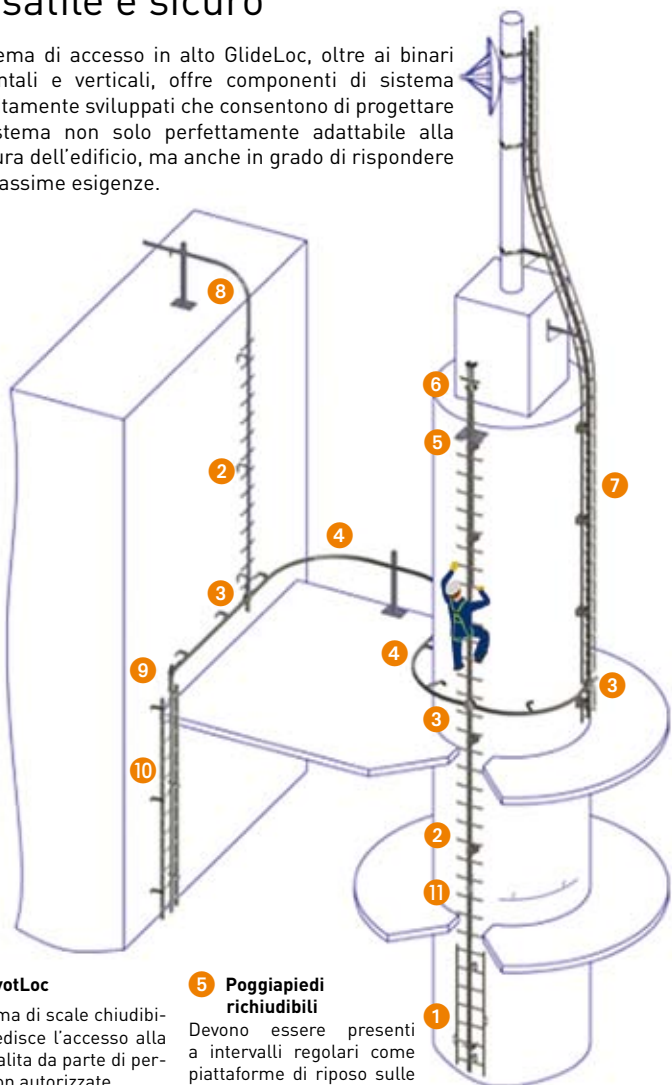


Pilone di illuminazione per l'illuminazione dello stadio con scala in acciaio galvanizzato

Söll GlideLoc® è un sistema di protezione anticaduta permanente, installabile su edifici, torri, tralicci, ecc. Il sistema è composto da un **fermacadute di tipo guidato, tratte di scala** fisse o **binari di guida** (conformi a EN 353 Parte 1) in acciaio galvanizzato, acciaio inossidabile o alluminio, connettori e staffe di fissaggio che possono essere adattati alla struttura preesistente.

Versatile e sicuro

Il sistema di accesso in alto GlideLoc, oltre ai binari orizzontali e verticali, offre componenti di sistema appositamente sviluppati che consentono di progettare un sistema non solo perfettamente adattabile alla struttura dell'edificio, ma anche in grado di rispondere alle massime esigenze.



1 PivotLoc

Il sistema di scale chiudibile impedisce l'accesso alla via di salita da parte di persone non autorizzate.

2 Scala con guida centrale

La scala con guida centrale è una scala di sicurezza semplice e conveniente, che offre una notevole versatilità. Grazie alla superficie minima, riduce notevolmente il carico dinamico del vento sulla struttura.

3 Piattaforma girevole

Permette all'operatore di passare da sistemi verticali a sistemi orizzontali senza mai staccarsi dal sistema di salita sicura.

4 Binario guida orizzontale

Nella forma dritta e curva, consente un accesso in alto sicuro lungo il bordo che presenta il rischio di caduta.

5 Poggiapiedi richiudibili

Devono essere presenti a intervalli regolari come piattaforme di riposo sulle vie di salita più alte, al fine di garantire una maggiore sicurezza.

6 Elemento rotante d'uscita

Ideale per l'uscita su una piattaforma quando lo spazio intorno alla scala è limitato.

7 Scale con mancorrenti laterali

L'utilizzatore, durante la salita, può far scorrere le mani lungo i mancorrenti laterali, senza doversi tenere sui pioli: ideale per gli ambienti sporchi. Offre un'elevata resistenza alle intemperie.

8 Raccordo orizzontale-verticale

Permette all'operatore di arrivare su un tetto o su una piattaforma posizionandosi lontano dal bordo del tetto pericoloso.

9 Dispositivo di trasbordo richiudibile

Viene utilizzato per un facile il cambio di direzione dall'estremità della via di salita ad un binario orizzontale e viceversa.

10 Binari di guida verticali

I binari di guida possono essere installati su scale, scale a pioli o altre strutture preesistenti. Una via di salita così equipaggiata offre la stessa protezione di una scala verticale Söll.

11 Elemento di uscita

Permette all'operatore di estrarre il carrello dal binario di guida dopo la salita o inserirlo prima di salire.

Tecnologia ed esperienza da Professionisti per Professionisti.

I ferma cadute di tipo guidato sono il cuore dei sistemi di protezione anticaduta

...su una guida fissa. Prima della salita sul sistema, l'utilizzatore indossa un'imbracatura. Il ferma cadute, denominato anche carrello di protezione anticaduta, viene fissato all'occhiello dell'imbracatura tramite il moschettone integrato.



Per scendere o salire sul dispositivo di protezione anticaduta, l'utilizzatore introduce il fermacadute nel binario di guida. Durante la salita o la discesa, il fermacadute scorre nel binario in modo assolutamente affidabile, seguendo l'operatore. Indossando l'imbracatura, l'operatore ottiene stabilità ergonomica.

In caso di caduta ...

...l'imbracatura impedisce la caduta libera, grazie ad un sistema autobloccante nei binari, offrendo sicurezza in qualsiasi posizione. La caduta viene arrestata entro pochi centimetri. L'impatto a cui è sottoposta la persona, secondo la norma EN 353 Parte 1, non deve superare una forza di 6 kN.

Soddisfa le norme industriali di tutto il mondo

GlideLoc è conforme alle norme e prescrizioni EN, AS/NZS, CSA, ANSI e OSHA.

Grazie agli elevati standard di sicurezza, la facilità d'uso e la versatilità, il sistema di protezione anticaduta Söll è stato adottato da diverse aziende, come General Motors, Deutsche Telekom, France Telecom, Transocean, Siemens Powerlines, SPIE Trindell, Sagem, Ericsson, CEGELEC (Alstom), Alcatel, Ford, BHP Australia, Vodafone New Zealand, United Rail Australia, Deutsche Bahn, Österreichische Bundesbahn e molte altre.



Il sistema permanente di salita sicura

I sistemi GlideLoc® sono disponibili come scale e binari di guida.

Le scale con protezione caduta sono equipaggiate con una guida centrale per il ferma cadute di tipo guidato già integrato. Sono disponibili come scale con guida centrale o con mancorrenti laterali nei seguenti materiali:

Alluminio, anodizzato: elevata resistenza alla corrosione, resistente alle intemperie, inoltre, i mancorrenti laterali sostengono l'operatore: l'ergonomia al servizio del design.

Acciaio zincato a caldo: la soluzione più conveniente per applicazioni generali.

Acciaio inossidabile: la soluzione più adeguata per ambienti duri, come gli impianti chimici, l'industria alimentare, le piattaforme petrolifere off-shore, le ciminiere industriali e i pozzi.



La scala con mancorrenti laterali

L'utilizzatore, durante la salita, può far scorrere le mani lungo i mancorrenti laterali, senza dover afferrare i pioli: una soluzione ideale per gli ambienti sporchi. Offre un'elevata resistenza alle intemperie.



La scala con mancorrenti laterali

L'utilizzatore, durante la salita, può far scorrere le mani lungo i mancorrenti laterali, senza doversi tenere sui pioli: una soluzione ideale per gli ambienti sporchi. Offre un'elevata resistenza alle intemperie.



Una soluzione affidabile

Binari di guida verticali

I binari di guida conformi a EN 353 possono essere installati su scale, scale a pioli o altre strutture preesistenti. La via di salita in alto così equipaggiata offre la stessa protezione delle scale verticali Söll.



Binari di guida orizzontali

Le linee vita previste dalla norma EN 795 che si basano su binari di guida devono offrire agli utilizzatori che lavorano in quota un ambiente di lavoro sicuro: ad esempio sui tetti. La persona da assicurare indossa un dispositivo di protezione individuale e si assicura mediante un connettore all'assorbitore di energia integrato (conforme a EN 354 e EN 355) all'occhiello del carrello che scorre nella linea vita. In caso di utilizzo sopra la testa, è possibile agganciare al carrello anche un retrattile: la persona a rischio di caduta può lavorare quindi sempre in sicurezza.

Installabili a pavimento, a muro o sopra la testa (distanza di fissaggio 1 m). Disponibili in lunghezze fino a 4 m in forma dritta o curva, in alluminio, acciaio zincato o acciaio inox. Adatti all'uso di tre persone contemporaneamente e combinabili direttamente con i binari di guida verticali per mezzo della piattaforma girevole.



I fermacadute Söll GlideLoc sono i più sicuri e innovativi sul mercato.

COMFORT, il dispositivo brevettato per l'arresto delle cadute garantisce il collegamento tra l'imbracatura dell'operatore e il binario guida. Questa combinazione garantisce la completa sicurezza durante la salita e la discesa, sporgendosi o non sporgendosi all'indietro. In caso di caduta arresta la caduta libera entro pochi centimetri grazie al sistema autobloccante.

Funziona in ogni condizione

COMFORT scorre „automaticamente“ nel binario senza che l'operatore lo debba accompagnare con il corpo o ancor peggio con la mano. Questa caratteristica peculiare permette all'operatore di operare indifferentemente sporgendosi all'indietro o, come accade negli spazi confinati, rimanendo il più aderente possibile alla scala.



COMFORT

Con moschettone a doppi chiusura automatica, corpo in alluminio. Garantisce una brevissima distanza d'arresto e una forza d'arresto di soli 3,7 kN.



COMFORT²

Completamente in **acciaio inossidabile**. Strutturato come la versione in alluminio, il ferma cadute COMFORT 2 offre vantaggi aggiuntivi, perché è concepito per l'uso nelle situazioni più difficili, è particolarmente resistente e facile da pulire.



UNIVERSAL II

Fermacadute brevettato, che può essere inserito nei binari o estratto da questi in qualsiasi punto del sistema; il corpo e il meccanismo di apertura sono in acciaio inossidabile.



COMFORT UK

Con moschettone a doppia chiusura automatica; è dotato di cinghia per i metodi di salvataggio che prevedono il taglio della braga per sganciare l'infortunato.



Il sistema con la scala a soffietto

PivotLoc è un sistema di scale con pioli richiudibili dotato di sistema di protezione anticaduta GlideLoc integrato. Da chiusi, i pioli rimangono dietro la guida centrale.

Restrizione dell'accesso

PivotLoc, in alluminio, è un'alternativa conveniente e innovativa ai carter protettivi. Grazie al suo unico sistema di funzionamento, la scala PivotLoc, può essere completamente chiusa quando non serve, impedendo alle persone non autorizzate l'accesso alle aree di lavoro in quota.

La scala PivotLoc può essere inoltre bloccata durante il lavoro con un lucchetto, contro l'accesso non autorizzato, per evitarne la chiusura involontaria in presenza di operatori in quota.

Design discreto

Una volta chiusi i mancorrenti, la scala diventa decisamente sottile e discreta (ca. 105mm di larghezza), così da soddisfare i requisiti architettonici e garantire al contempo un accesso in alto "invisibile".

Versatile

PivotLoc può essere impiegato in diretto collegamento con tutti gli altri sistemi di scale SÖLL oppure è possibile comporre l'intera scala usando singoli elementi PivotLoc. I mancorrenti laterali sono facili e leggeri da muovere, infatti si controbilanciano. Offrono all'utilizzatore un supporto aggiuntivo durante la discesa o la salita.

Robusta

La scala è realizzata in alluminio anodizzato resistente alla salsedine. Quando è chiusa, il carico dinamico del vento e del ghiaccio sulla struttura sono irrilevanti.



Linee vita orizzontali: quali sono le differenze?

Installazione lungo l'intero perimetro a rischio di caduta

Rispetto ai punti di ancoraggio che offrono all'utilizzatore uno specifico raggio d'azione a seconda della lunghezza del cordino, le guide MultiRail, conformi a EN 795, possono essere installate lungo tutto il perimetro a rischio di caduta, offrendo una sicurezza totale.

Utilizzabile anche come mancorrente

I binari di guida orizzontali, rispetto ai sistemi flessibili a cavo e ai punti di ancoraggio, offrono il vantaggio di poter essere installati anche come mancorrente.

Ripartizione della forza su diversi supporti intermedi

In caso di caduta, le forze esercitate sulla struttura portante sono ripartite in modo uniforme sui diversi punti di ancoraggio intermedi, anziché soltanto sui due terminali o sui punti di ancoraggio, come accade sui sistemi con cavo, o su un unico punto, come accade nei sistemi a punto di ancoraggio singolo. Il binario può assorbire forze di ritenuta fino a 100 kg, senza deformarsi permanentemente. La guida non è vincolata ai supporti: si compensano in questo modo le dilatazioni termiche.

Grandi distanze di fissaggio

Rispetto alle guide orizzontali tradizionali, MultiRail consente una maggiore distanza tra i punti di fissaggio (fino a 6 m) e un numero maggiore di utilizzatori contemporanei (fino a 6).



Il carrello apribile può essere fissato alle guide orizzontali in qualunque punto. Ruotando il dado è possibile aprire o chiudere il carrello.

Con i sistemi MultiRail, oltre ai connettori tradizionali, è anche possibile utilizzare dispositivi retrattili, come MiniLite di Söll, Miller Falcon™, Miller Scorpion™ and Miller Black Rhino™ Self-Retracting Lifelines.



Innovativo e versatile

I luoghi di utilizzo più frequenti per la linea vita orizzontale MultiRail sono facciate, tetti piani o spioventi, piattaforme di lavoro su tralicci ed edifici, hangar, imbarcazioni, gru e impianti industriali.



Con il sistema MultiRail, è possibile superare in sicurezza anche tratti verticali fino a 1 m di altezza.



Informazioni utili

La linea vita dovrà essere posizionata nelle immediate vicinanze dell'accesso alla postazione di lavoro in quota, così che gli utilizzatori potranno staccarsi dalla guida soltanto se già assicurati ad altro sistema di protezione. Le guide possono essere montate con inclinazione fino a 5 gradi.



Carrello apribile

Può essere inserito e disinserto nel sistema in qualsiasi punto lungo il binario.



Carrello chiuso

Robusto e scorrevole, facile da manovrare, interessante nel prezzo.



Carrello a rulli

Per applicazioni sopra la testa con l'utilizzo di retrattili pesanti.



La linea vita orizzontale perfetta e conveniente

Pretezione contro le cadute

Xenon è una linea vita che utilizza un cavo in acciaio. Oltre ai terminali e ai supporti intermedi, i componenti principali di una linea vita sono i dissipatori di energia e i carrelli. La linea vita Xenon è la soluzione ideale per la protezione dalle cadute per tutte le attività che si svolgono in quota, su condotti petrolchimiche, carroponti, stazioni di carico, tetti, stadi, ecc. Per tutti i tipi di manutenzione, controlli o semplicemente per un accesso sicuro alle postazioni di lavoro in quota.

Testata e certificata

La linea vita Xenon di Söll è stata testata da un Ente Certificatore Europeo indipendente secondo la norma EN795 ed è certificata CE.

Il numero ridotto di componenti in acciaio inox semplifica l'installazione e la revisione



Dissipatore di energia

Il nuovo dissipatore di energia è tenditore del cavo, indicatore di tensione e indicatore di caduta in un'unica unità. La nuova tecnologia Structure-Guard riduce il carico sugli ancoraggi del cavo, in caso di caduta, fino a 6,5 kN.



Cavo in acciaio inox

Il cavo in acciaio inossidabile ha un diametro di 8 mm. È certificato per l'uso contemporaneo di 4 persone e fino a 15 m. Sono disponibili altri cavi che consentono l'uso fino ad un massimo di 7 persone e lunghezze fino a 20 m.



Carrello

Estremamente sicuro, grazie al doppio meccanismo di bloccaggio. Grazie all'occhiello sovradimensionato è possibile collegare qualsiasi tipo di connettore (conforme a EN355 e EN360).



Staffa intermedia

Le staffe intermedie Xenon agevolano il passaggio del carrello e sono sostituibili, in caso di danneggiamento, senza dover tagliare il cavo.



Curve

Eccezionale adattabilità e facile installazione. Le curve si possono fissare a strutture di qualsiasi tipo, garantendo la massima adattabilità alle più svariate situazioni.



Terminale del cavo

Da avvitare o crimpare all'estremità del cavo, con o senza dispositivo di serraggio integrato.



Installazione sopra testa

I settori d'applicazione più frequenti sono ad es. stazioni di rifornimento, vie di corsa di carroponi, magazzini, fabbriche, hangar, ecc.

Come si può conciliare la protezione dalle cadute con un'ampia libertà di movimento?

Combinare i due tipi di ancoraggio!

Laddove gli operatori devono passare frequentemente da un piano di lavoro ad un altro, un'ottima soluzione consiste nell'utilizzare un fermacadute retrattile.

La nostra linea vita orizzontale Xenon è la scelta giusta, quando si predilige un dispositivo ancoraggio flessibile o quando la struttura dell'edificio consente solo ampie distanze di fissaggio.

Insieme ad uno speciale fissaggio intermedio, il nuovo carrello a rulli Xenon consente anche di oltrepassare dei supporti, quindi il montaggio di protezioni anticaduta più lunghe. In questo modo il raggio d'azione dell'utilizzatore è ulteriormente ampliato, così come l'efficacia del suo lavoro.



Installazione a parete

Il sistema di protezione anticaduta Xenon si può applicare senza problemi alle pareti o alle facciate con ancoraggi terminali, curve e supporti intermedi.

Insieme ai nuovi dissipatori d'energia con la nuova tecnologia Structure-Guard, le installazioni Xenon sono possibili anche in ambienti difficili e su strutture più deboli, come profi d'alluminio o murature.

Installazione sul tetto

I lavori di manutenzione eseguiti regolarmente su impianti d'aerazione, illuminazione o su finestre richiedono adeguate misure di sicurezza.

Xenon offre due soluzioni: sistema di ritenuta o sistema anticaduta. Un sistema di ritenuta impedisce che l'utilizzatore raggiunga il bordo soggetto al rischio di caduta, mentre un sistema di sicurezza anticaduta scatta in caso di caduta, assicurandone l'arresto.

Un'ampia gamma di paletti consente l'installazione su diversi tipi di tetto.



Sicurezza in qualsiasi ambiente di lavoro

I **dispositivi di sicurezza** di Söll garantiscono la massima sicurezza. Tecnicamente ineccepibili sono i fermacade retrattili, i dispositivi di soccorso, i dispositivi di discesa e i dispositivi di evacuazione.

Con i retrattili potrete garantire la giusta sicurezza anticaduta. Accessori facili da manovrare e studiati appositamente per l'uso pratico, garantiscono la massima sicurezza praticamente in qualsiasi posizione di lavoro.

Sono a disposizione per i più svariati campi d'impiego dispositivi discensori e gli evacuatori, sistemi di accesso e sistemi di sicurezza per il carico, a seconda delle necessità in diverse versioni e capacità. Queste attrezzature non solo soddisfano le norme vigenti, ma offrono ai lavoratori una protezione affidabile durante l'accesso a silo, durante la discesa o per assicurare carichi pesanti.



Dispositivi di sicurezza per il carico



MiniLite



Treppiede

Discensori



Retrattili



Perfettamente equipaggiati per qualsiasi situazione

Le **imbracature di sicurezza** sono parte dei DPI, per l'uso dei quali sono previsti appositi corsi di istruzione. Per salire si fissa il ferma cadute all'occhiello dell'imbracatura nella zona toracica dell'imbracatura. I connettori e i dispositivi di sicurezza aggiuntivi vengono collegati, a seconda dell'impiego, all'occhiello toracico o all'occhiello dorsale dell'imbracatura. Gli occhielli di aggancio laterali servono all'utilizzatore per portare con sé altri equipaggiamenti, come corde, moschettoni o utensili.



I **connettori di protezione anticaduta** limitano la caduta libera del lavoratore e devono essere scelti in base al lavoro da eseguire e all'ambiente di lavoro. Servono per garantire la sicurezza in una posizione confortevole per lavorare, nella quale la persona deve poter avere le mani libere per lavorare e devono essere impiegati congiuntamente ad un ferma cadute. Söll offre connettori in forma di corda o fettuccia con una serie di diversi moschettoni.



Punti di ancoraggio per ogni scopo d'impiego

Söll offre una serie di punti di ancoraggio permanenti e provvisori per la protezione anticaduta.



MultiPost-AP

MultiPost è disponibile per diversi piani di fissaggio (calcestruzzo, travi in acciaio e in legno) in diverse lunghezze. I paletti sono costruiti in modo tale da non deformarsi in caso di sollecitazione dovuta a una caduta. MultiPost è impiegato soprattutto sui tetti. Conforme a EN 795 Classe A, B. L'occhiello serve da indicatore di caduta.



MAP – punti di ancoraggio per tralicci

I MAP di Söll sono punti di ancoraggio permanenti certificati secondo EN 795 – classe A1.

Questi possono essere avvitati ai tralicci con resistenza adeguata in diametri da 60 a 1.300 mm.



Il **guscio con occhiello** è un punto di ancoraggio singolo per diametri del traliccio compresi tra 60 e 300 mm.

L'**anello di sicurezza** è disponibile per l'uso contemporaneo di 6 persone e per diametri del traliccio compresi tra 60 - 1.300 mm.



Punto di ancoraggio rimovibile RAP

RAP di Söll è un **punto di ancoraggio provvisorio** per 2 utilizzatori contemporaneamente, certificato secondo EN 795 Classe B, composto soprattutto da occhielli di ancoraggio RAP e occhielli rimovibili RAP. Il manicotto di ancoraggio viene fissato nel calcestruzzo oppure avvitato su strutture e può essere reso discreto chiudendolo con un tappo quando non è utilizzato. Per l'uso si preme la manopola di sblocco e si inserisce l'occhiello nel manicotto.



WAP - Punto di ancoraggio a parete

Certificato secondo EN 795 Classe 1 per una persona, per il montaggio su costruzioni in acciaio o pareti in calcestruzzo intatto (spessore minimo calcestruzzo 165 mm). L'indicatore di caduta si attiva con un carico di > 3,5 kN.



La sicurezza ha bisogno di continuo esercizio

L'addestramento è una parte essenziale di ogni programma per la sicurezza. Il datore di lavoro è responsabile e deve garantire che ogni persona che lavora in alto sia completamente informata circa il corretto utilizzo dei Sistemi e dei Dispositivi di Protezione Individuale.

L'addestramento fornisce all'operatore sicurezza e determinazione sul posto di lavoro, garantendo anche una maggiore produttività.

Sperian Protection considera l'addestramento la parte centrale della sua ampia e globale offerta di protezione contro la caduta e dispone di un repertorio completo di corsi e seminari tali da soddisfare tutte le esigenze del cliente.



I nostri corsi

- Lavorare in alto
- Salvataggio
- Formazione avanzata
- Ispezione delle attrezzature

Cosa aspettarsi da noi

- Istruttori qualificati
- Struttura dei corsi di chiara concezione
- Addestramento appropriato al luogo di lavoro
- Addestramento indipendente dai produttori
- Certificato personale per ogni partecipante
- Addestramento presso la vostra azienda



Novità! Söll **Vi-Go** - sistema verticale a fune

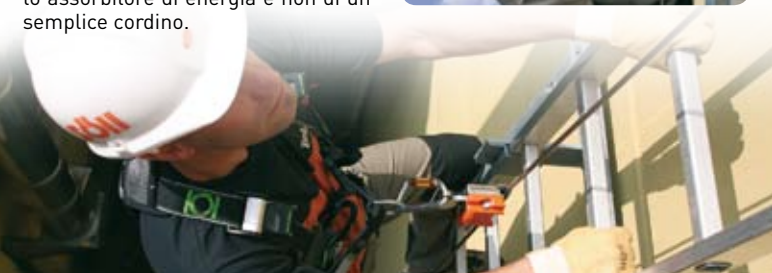
Vi-Go: il nuovo sistema verticale a cavo con sistema di protezione caduta integrato

Söll **Vi-Go** è un sistema di protezione caduta da applicare a vie di salita preesistenti, come scale o scale a pioli, utilizzati ad esempio su generatori eolici a turbina, su impianti fornitori di energia, di telecomunicazione o industriali.

In sintesi questo sistema è composto da una fune d'acciaio (di 3 tipi diversi), da elementi di fissaggio e da un rivoluzionario fermacadute di tipo guidato di nuova concezione.

La sicurezza per ciascun utilizzatore

Ogni carrello è dotato di un elemento assorbitore di energia e non di un semplice cordino.



Novità! Söll **Vi-Go** - sistema verticale a fune



SÖLL



L'azienda

SPERIAN PROTECTION

L'ex gruppo Bacou-Daloz è il leader su scala mondiale nella produzione di dispositivi di protezione individuale sul posto di lavoro e in ambienti pericolosi. Il gruppo comprende tre settori di attività: testa, corpo e protezione dalle cadute. È così che si combina e si offre la protezione completa dalla testa ai piedi.

Con i nostri uffici commerciali e le nostre fabbriche in tutto il mondo, possiamo offrire soluzioni per la sicurezza che soddisfano gli standard industriali dell'industria globale (CE, OSHA, CSA, ANSI, AS/NZS).

All'interno del gruppo Sperian Protection, la linea di prodotto Söll offre una vasta gamma di sistemi e servizi specializzati nella protezione dalle cadute. Fondata da Karl Söll come fonderia nel 1921, la fabbrica ha prodotto e sviluppato sistemi di scale con arresto caduta e componenti per la protezione contro le cadute sin dal 1969.

Oggi il marchio Söll è sinonimo di efficienza e qualità elevata per tutte le soluzioni di accesso in quota e protezione anticaduta.



SPERIAN FALL PROTECTION

Deutschland GmbH & Co. KG
Seligenweg 10
95028 Hof
Germany
Tel.: +49 9281 8302-0
Fax: +49 9281 3626
Email: soell@sperianprotection.com
www.protezionecaduta.it

Italian office

Via Monteverdi, 7
28100 Novara
Italia
+39 0321 03 25 74
+39 02 94 19 50 17
+39 348 25 85 910
prastelli@soll.it