

F Stell

- F 1. Hele fallsikringsutstyret skal vaskes med vann og tørkes med en absorberende klut. **Ikke** vask med trikloretanholdig hurtigrens, tynner eller kaldrensemiddel. **Ikke bruk fett.**
- F 2. Løpehjulene (fig. 6/detalj 1.3) har glidelager og er smurt når de leveres fra fabrikken.
- F 3. Olje sjakkelen (fig. 6/detalj 3.0) lett.
- F 4. Olje evt. den riflede hylsen (fig. 6/detalj 4.1).
- F 5. **Advarsel!**
Fallsikringsutstyret må ikke komme i kontakt med kjemikalier.

G Oppbevaring

Fallsikringsutstyret må oppbevares i rengjort tilstand, helst tørt og støvfritt, og det må ikke oppbevares inntil varmekilder.

Bruks- og vedlikeholdsanvisning for fallsikringsystemet Söll GlideLoc™ skinnesystem med fallsikringsutstyret „Universal II“ som følger brukeren

Bestillingsnr. 23531

i samsvar med EN 353 del 1

Serienummer: _____

Produksjonsdato: _____

(Nedenstående må fylles ut av brukeren med permanent tusj.)

Dato utstyret ble tatt i bruk: _____

Driftsansvarlig/bruker: _____

Gate: _____

Sted/by: _____

Tlf.: _____

Faks: _____

Versjon: 06.12.2004

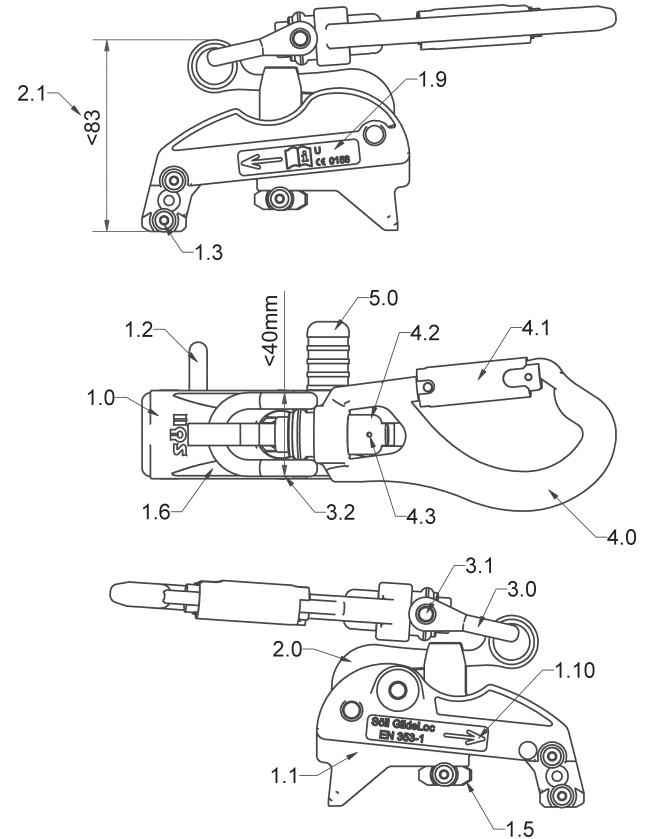
Innhold

| | Seite |
|----------------------------------|-------|
| A Generelt | 3 |
| B Kontroll før entring | 4 |
| C Sette inn fallsikringsutstyret | 5 |
| D Ta ut fallsikringsutstyret | 12 |
| E Vedlikehold | 13 |
| F Stell | 20 |
| G Oppbevaring | 20 |

Denne anvisningen er opphavsrettslig beskyttet!

Mangfoldiggjøring og distribusjon av denne anvisningen er ikke tillatt uten skriftlig tillatelse fra forfatteren i henhold til §§ 16,17 tysk lov om opphavsrettigheter (UrhG) og vil, i tilfelle slik tillatelse ikke foreligger, bli gjenstand for strafferettslig forfølgelse ved Christian Dalloz Holding Deutschland GmbH & Co. KG i henhold til § 106 UrhG.

Fig. 7



| | | | | | |
|--|--|--|--|--|--|
| Punkt 3 | | | | | |
| Løpehjul (1.3) tilsammen 10 stykk | | | | | |
| Radfelt spill: maks. 0,5 mm | | | | | |
| Løpehjulene (1.3) dreier fritt (kastfritt rundløp) | | | | | |
| Løpehjulene (1.3) er ikke skadet | | | | | |
| Punkt 4 | | | | | |
| Låseaksling (1.5) | | | | | |
| uten rust | | | | | |
| uten smuss, betong, farge e.l. | | | | | |
| fritt bevegelig og dreibar | | | | | |
| trykkes automatisk til anslag av en fjær | | | | | |
| Punkt 5 | | | | | |
| Dreiesjakkell (3.0) | | | | | |
| Sjakkellakse (3.1) er festet med negler | | | | | |
| Dreiesjakkelen (3.0) kan beveges | | | | | |
| Sjakkellaksens ytermål (3.2) maks. 40 mm | | | | | |
| Dreiesjakkelen er ikke brukt | | | | | |
| Dreiesjakkelen (3.0) har ingen sprekker | | | | | |

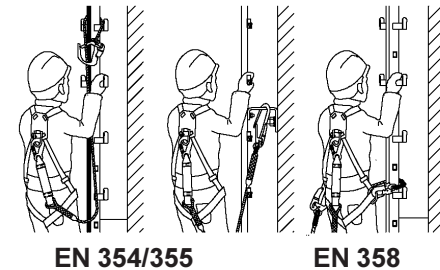
C Innsetting og bruk av fallsikringsutstyret

Fig.1

Advarsel

- C 1. Sammen med sikringsselen sikrer fallsikringssystemet den ansatte mot fall ved entring og retur fra konstruksjonen. Ved arbeid i eller på siden av lederen, samt ved virksomhet og handlinger som ikke kan regnes til de vanlige entrings- og returbevegelsene, må brukeren i tillegg sikre seg med en forbindelsesdel EN 354 eller en forbindelsesdel for sikringsseler EN 358. (Sikring i festeinnretning) Dette gjelder også for hvilestillinger som inntas på lederen. Det må bare brukes passende festeinnretninger, f.eks. en festebøyle. I alle disse situasjonene må forbindelsesdelen holdes stramt, for å forhindre fall. (se fig. 1)

Fig. 1



Et fallsikringssystem som samsvarer med EN 353-1 bør bare brukes av personer som

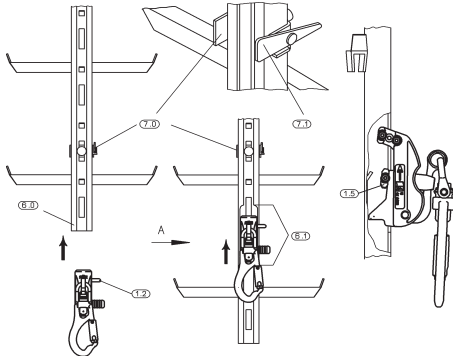
- har fått opplæring og/eller har sakkunnskap annetsteds fra
- er under direkte overoppsyn av en person som har fått opplæring og/eller har sin sakkunnskap annetsteds fra.

Fig. 2

- C 2. Skyv fallsikringsutstyret korrekt inn i nedre ende av skinnen (6.0) eller i utsparingen (6.1) (som alltid må befinne seg på høyde med magen eller lenger ned) (se visning „A“). Låsestiften (1.2) som stikker ut på siden, må ligge til høyre, den inngraverte pilen (1.10) på siden av fallsikringsutstyret må peke opp.

Sammen med entresperren (7.0) forhindrer låsestiften (1.2) at fallsikringsutstyret settes inn på gal måte, og at det utilsiktet kobles ut av skinnen.

Fig. 2



Ved bruk må løpehjulene til låseakslingen (1.5) ligge i føringskinnen! Plasser dem der ved å trykke låseakslingen ovenfra, gjennom huset og i retning av føringskinnen.

Sjekkliste vedlikehold, se også fig. 7

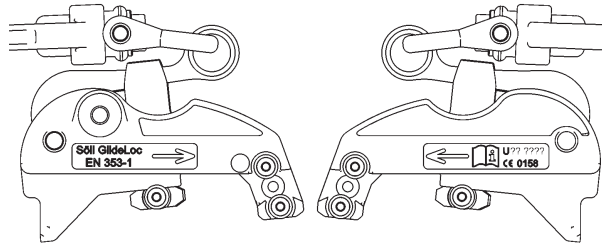
| Ar | 1 | 2 | 3 | 4 | 5 |
|--|---|---|---|---|---|
| Dato | | | | | |
| Kontrollør | | | | | |
| Underskrift | | | | | |
| Punkt 1 | | | | | |
| Legeme (1.0) | | | | | |
| Fri for maling/mørtel/betong/smuss osv. | | | | | |
| Merkingen (1.9) på undersiden er godt lesbar * | | | | | |
| Låsepinnen (1.2) sitter fast og er ikke bøyd (kontroll ved dreiling) | | | | | |
| Løpeflatene (1.1) er rene | | | | | |
| Etiketene (1.7/1.8) er på plass og ikke skadet * | | | | | |
| Inngravert pil (1.10) er tydelig | | | | | |
| Punkt 2 | | | | | |
| Falkemper (2.0) | | | | | |
| selvlåsende med inngrepsbolter | | | | | |
| lett bevegelig | | | | | |
| ikke bøyd (2.1) | | | | | |



* ikke sikkerhetsrelevant

Reparasjoner må av sikkerhetsgrunner kun utføres i produsentens fabrikk.

Fig. 6
Eksempel på merking:

Fig. 6



| | |
|---|---|
| Produksjonsår | - X?? |
| Serienummer | - ???? |
| CE 0158 | - ansvarlig kontrollinstans |
|  | - Henvisning til informasjon i bruksanvisningen |
| Söll GlideLoc | - Typebetegnelse for fallsikringsystem |
| EN 353-1 | - Henvisning til europeisk standard |
|  | - sertifiseringsmerke for Polen |

Bare når vedlikeholdet er fullført uten feil skal en sakkyndig utstyre fallsikringsutstyret med en kontrollplakett for neste kontroll.

Fig. 3

- C 3. Åpne karabinkroken (4.0) på fallsikringssystemet. Drei den riflede hylsen (4.1) på den **selvlåsende karabinkroken tilbake, og trykk den innover**. Hekt den rett inn på maljen på sikringssele. Den riflede hylsen må **automatisk gå i lås** når den slippes.

Viktig!

En usikret karabinkrok (åpen riflehylse) setter menneskeliv i fare.

Fig. 3

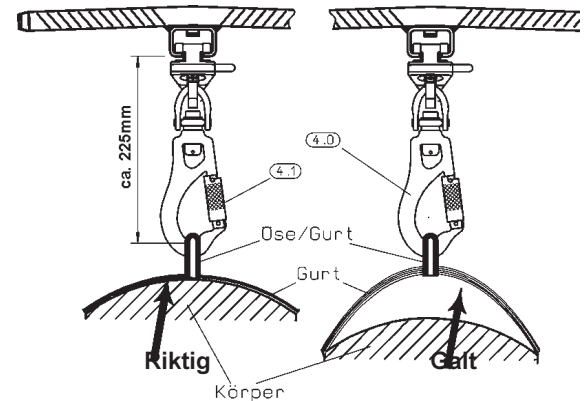


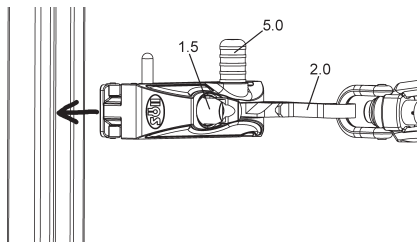
Fig. 4 a/b/c/d/e/f

C 4. Bruk av fallsikringssystemet i vilkårlig posisjon:

Drei låseakslingen (1.5) 90° ut av kjørestillingen ved først å trekke ut inngrepsbolten (5.0) klappe ut falldemperen (2.0). Innsettingen i føringsskinnen foregår i følgende rekkefølge:

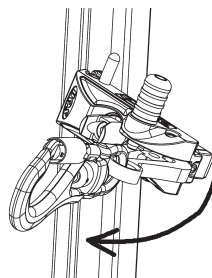
Innsetting i føringsskinnen

Fig. 4a



Sving fallsikringssystemet i løperetningen.

Fig. 4b



E Vedlikehold

- E 1. Et fallsikringssystem som er blitt belastet med et fall, må ikke brukes igjen før det er kontrollert av en sakkyndig. Fallsikringsutstyret må sendes til produsentens fabrikk for vedlikehold og kontroll, **sammen med bruksanvisningen**.
- E 2. Avhengig av bruksforholdene og forholdene i bedriften må en sakkyndig, ved behov, men minst én gang i året, kontrollere at fallsikringssystemet er i feilfri tilstand. **Det må av sikkerhetsgrunner kun repareres i produsentens fabrikk.**

Sakkyndig for personlig verneutstyr er:

Den som kan dokumentere å ha gjennomført et kurs i henhold til det som i Norge tilsvarer de tyske „hovedprinsipper for utvalg, opplæring og egnethetspåvisning for personlig verneutstyr mot fall“ BGG 906.

- E 3. **Sjekkliste vedlikehold** (se også fig. 6)

Sjekklisten må fylles ut med permanent tusj og i sin helhet av en sakkyndig, og deretter underskrives av den sakkyndige. De enkelte kontrollpunktene skal markeres med „OK“ eller „F“ (feil). Den sakkyndige har ansvaret for at de opplysningene han eller hun gir, er korrekte. Hvis en „F“ er oppført ved et kontrollpunkt, kan feilen bare oppheves av den sakkyndige dersom det dreier seg om fjerning av smuss (maling, mørtel, betong) på legeme og løpeflater, eller om rengjøring av påskrifter eller om fornyelse av etiketter. Denne prosedyren skal noteres i et vedlegg til sjekklisten (plass for kommentarer) med dato og den sakkyndiges underskrift.

Ved smussansamlinger på innsiden av løperen, og ved feil som krever delvis demontering av komponenter, må løperen sendes inn til produsentens fabrikk for retting av mangelen/manglene, med en ledsagende kommentar (**sammen med bruksanvisningen**).

- C 6. Leideren kan nå entres. Ved retur fra konstruksjonen må låseklinten (fig. 6/detalj 2.0) til fallsikringsutstyret låses opp. Til det gis det to muligheter:
- Man lener seg tilbake og låser dermed opp låseklinten.
 - Man befinner seg nær lederen, fallsikringsutstyret henger ned. Vekten av fallsikringssystemet låser opp en låseklinke som forblir åpen så lenge vedkommende som klatrer beveger seg jevnt eller uten rykking nedover.

Viktig!

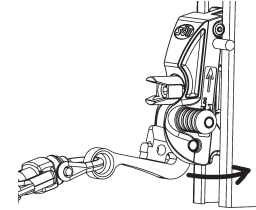
Før og under enhver bruk av dette fallsikringssystemet må man passe på at fjærforspenningen automatisk trekker låseakslingen (1.5) til anslag i huset.

D Ta ut fallsikringsutstyret av skinnen**Advarsel:**

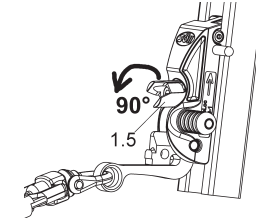
Før fallsikringsutstyret tas ut av skinnen, må brukeren være sikret mot fall på annen måte.

- D 1. For å ta fallsikringsutstyret ut av skinnen, må entresperren (fig. 2/detalj 7.0) overkjøres. Dette gjøres ved at slåen (fig. 2/detalj 7.1) på entresperren klappes opp/ned. Ved bruk av en utkoblingsinnretning, må den aktuelle bruksanvisningen følges.
- D 2. For å ta ut fallsikringssystemet fra en vilkårlig posisjon i klatreruten, må man gå frem i motsatt rekkefølge av innsettsprosedyren som ble beskrevet i kapittel C 4. Trekk da ut inngrepsbolten på høyre side av fallsikringssystemet.

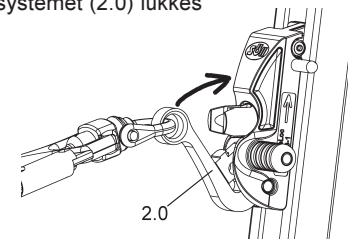
Innføring i føringsskinnen.

Fig. 4c

Dreieing av låseakslingen (1.5)

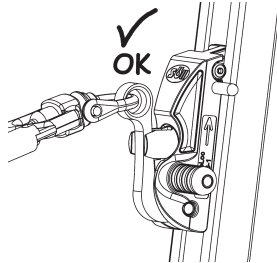
Fig. 4d

Fallsikringssystemet (2.0) lukkes

Fig. 4e

Kort funksjonskontroll etter at falldempere har gått i inngrep.

Fig. 4f



Ved bruk må løpehjulene til låseakslingen (1.5) ligge i føringsskinnen. Falldempere må gå merkbart i inngrep. Når falldempere er i inngrep, må den hindre låseakslingen i å dreie seg.

Fallsikringssystemet tas ut i motsatt rekkefølge. Trekk da først ut inngrepsbolten (5.0).

Advarsel!

Ved bruk av fallsikringssystemet "UNIVERSAL II" med føring over tak er det viktig å bruke riktig løperetning (pilen skal peke oppover!)

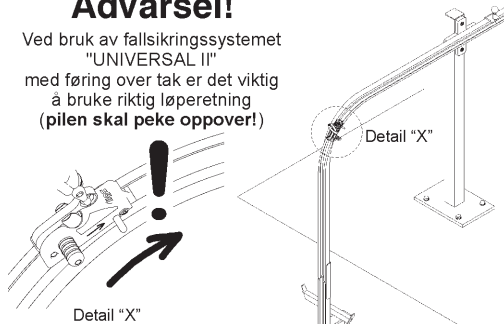
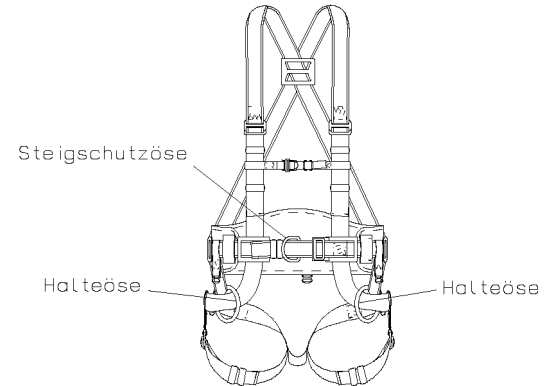


Fig. 5

Advarsel: Livsfare!

Fallsikringssystemets karabinkrok må, både ved vertikal og horisontal bruk i samsvar med EN 353/1, settes rett inn i den fremre maljen på sikringsselen. Lengden av mellomstykket (lengden mellom ytterkanten av skinnen og den indre buen av maljen på selen) må ikke overstige 200 mm. (se fig. 3)

Fig. 5



C 5. Mage- eller brystselen til sikringsselen må ligge tett inntil kroppen. (Se fig. 3)